

contempo

Stile romantico raffinato, nuances naturali e proporzioni armoniose sono la fonte di ispirazione per Contempo, la nuova cucina evergreen di Creo Kitchens, innovativo brand del Gruppo Lube.

Una cucina che si conforma perfettamente ad ogni ambiente grazie alla sua capacità di esprimere l'essenza di sé in modo classico o più moderno. Il suo essere eclettica si esprime nelle accurate finiture, in particolari intelligenti e nell'offerta di accessori studiati per renderla funzionale con ricercatezza.

Il mondo di Contempo è fatto di ricordi del passato e di connessioni con il presente.

Ci sono elementi che rievocano la tradizione come le ante a vetro con inglesina e le ante dogate.

Altri assolutamente contemporanei come l'inserimento di dettagli hightech.

La sensazione è di bellezza senza tempo: Contempo infonde nella stanza una calda atmosfera, rispondendo a tutte le esigenze di organizzazione degli spazi. Componibile e personalizzabile, è la cucina che si può plasmare sui propri gusti, caratteri, stili di vita. Tutto in Contempo è pensato per rendere la zona kitchen confortevole e accogliente, dove convivono in perfetto equilibrio tradizione e innovazione.



A refined romantic style, natural nuances and graceful proportions are the sources of inspiration for Contempo, the new evergreen kitchen by Creo Kitchens, the innovative brand of the Lube Group.

The kitchen blends into any setting perfectly, casting its essence into a classic or more modern mould.

Its eclectic dimension is reflected in the finely worked finishes, intelligent details and a series of accessories designed to make the kitchen functional yet sophisticated.

The Contempo world merges past memories and modern-day connotations.

Some of the elements are distinctly traditional, such as the panelled glass doors and the slatted doors.

Others are decidedly contemporary, such as the high-tech details.

The feeling is one of timeless beauty: Contempo exudes a warm atmosphere in the room, solving all needs related to the organisation of space. Modular and customisable, this kitchen gives tangible form to tastes, characters and lifestyles.

Every Contempo element is studied to make the kitchen zone comfortable and warm – a place where tradition and innovation blend in perfect harmony.



CREO ECOLOGIC

IL GRUPPO LUBE HA SCELTO DI UTILIZZARE PER I COMPONENTI COSTITUENTI LE STRUTTURE DELLE CUCINE SOLO MATERIALE A BASSISSIMA EMISSIONE DI FORMALDEIDE: CONFORMI ALLO STANDARD F4STELLE SECONDO LA NORMA JIS, CERTIFICATO DAL MINISTERO GIAPPONESE, IL PIÙ SEVERO IN MERITO ALLE NORMATIVE DI SALVAGUARDIA AMBIENTALE.

LUBE GROUP HAS CHOSEN TO EXCLUSIVELY USE MATERIALS WITH VERY LOW FORMALDEHYDE EMISSIONS FOR THE COMPONENTS MAKING UP THE KITCHEN CARCASSES: THESE ELEMENTS COMPLY WITH THE F4 STAR STANDARD ACCORDING TO JIS, CERTIFIED BY THE JAPANESE GOVERNMENT - THE MOST STRINGENT WHEN IT COMES TO ENVIRONMENTAL PROTECTION.

cod. **K71**

SP. 20 MM

contempo

impiallacciato

CARATTERISTICHE TECNICHE

| | |
|--|--|
| ANTE E CASSETTI LEGNO | intelaiata sp.20 mm in massello di frassino con bugna impiallacciato frassino (conforme US EPA TSCA Title VI) fiamma verticale nei colori laccato a poro aperto: bianco (opz.2455), tortora (opz.2456), argilla (opz.2457) |
| ANTE CON BUGNA MAGNETICA EFFETTO LAVAGNA | disponibili nelle misure 71,7x44,7 - 71,7x59,7 - 35,7x44,7 - 35,7x59,7 - 35,7x89,7 - 47,7x59,7 - 47,7x89,7 - 59,7x44,7 - 59,7x59,7 59,7x89,7 - 131,7x44,7 - 131,7x59,7 - 203,7x59,7 nelle finiture come ante |
| ANTE CON BUGNA DOGATA | disponibili nelle misure 71,7x44,7 - 71,7x59,7 - 35,7x44,7 - 35,7x59,7 - 35,7x89,7 - 47,7x59,7 - 47,7x89,7 - 59,7x44,7 - 59,7x59,7 59,7x89,7 - 131,7x44,7 - 131,7x59,7 - 203,7x59,7 nelle finiture come ante |
| ANTE VETRO di serie | VETRO TEMPERATO EXTRACHIARO SP.4 MM FILO GREZZO SERIGRAFATO EFFETTO TESSUTO IN VERNICE SATINATA telaio sp.20 mm in massello di frassino nelle finiture: bianco (opz.2455T), tortora (opz.2456T), argilla (opz.2457T) |
| a richiesta | VETRO TEMPERATO EXTRACHIARO ACIDATO SP.4 MM FILO GREZZO SERIGRAFATO EFFETTO NUVOLATO IN VERNICE TRASPARENTE CON INGLESINA telaio sp.20 mm in massello di frassino nelle finiture: bianco (opz.2455I), tortora (opz.2456I), argilla (opz.2457I) |
| MANIGLIE | di serie: K85 finitura cromo satinato passo mm 96/160/320 in funzione dell'anta a richiesta: K91 finitura canna di fucile spazzolato passo mm 160 per anta L 15 pomo 240P finitura canna di fucile spazzolato K86 finitura verniciato antracite passo mm 64/160/320 in funzione dell'anta K87 finitura nichel lux passo mm 96/160/320 in funzione dell'anta K90 finitura bronzo passo mm 64/160 in funzione dell'anta K83 finitura nichel rosa passo mm 96 per anta L 15 pomo K83P finitura nichel rosa K84 finitura argento antico passo mm 160 per anta L 15 pomo K84P argento antico |
| STRUTTURE | ANTA: laccato bianco a poro aperto nobilitato bianco (opz.001), schiena e ripiano bianco (opz.001) ANTA: laccato argilla a poro aperto nobilitato argilla (opz.9690) schiena e ripiano argilla (opz.9690) ANTA: laccato tortora a poro aperto nobilitato conchiglia (opz.8910) schiena e ripiano conchiglia (opz.8910) a richiesta: nobilitato lavagna (opz.9620) schiena e ripiano lavagna (opz.9620) |
| MENSOLE | di serie: altezza 3,8 cm in laminato, bianco (opz.001), argilla (opz.9690) conchiglia (opz.8910), lavagna (opz.9620) a richiesta: altezza 3,8 cm impiallacciate finiture come ante |
| ZOCCOLI | di serie: altezza 13 cm in pvc ricoperti in melamina nei colori: bianco (opz.2455), tortora (opz.2456), argilla (opz.2457) a richiesta: altezza 13 cm in alluminio liscio finitura brill (opz.412), alluminio liscio finitura titanio ossidato (opz.414), in pvc laccato peltro (opz.L9549), |



I PRODOTTI IN LEGNO SONO CONFORMI AL REGOLAMENTO (US EPA TSCA Title VI) RIGUARDO ALL'EMISSIONE DI FORMALDEIDE



cod. **K71**

TH. 20 MM

contempo

veneered

IMPIALLACCIATO
VENEERED

TECHNICAL FEATURES

WOODEN DOORS AND DRAWERS 20 mm-thick frame made of solid ash with ash veneered panel (conforming to [US EPA TSCA Title VI](#)), vertical grain, in the following open-pore lacquered colours: white (opt.2455), dove grey (opt.2456), clay (opt.2457)

DOORS WITH RAISED PANEL MAGNETIC BLACKBOARD-EFFECT available in the following sizes: 71,7x44,7 - 71,7x59,7 - 35,7x44,7 - 35,7x59,7 - 35,7x89,7 - 47,7x59,7 - 47,7x89,7 - 59,7x44,7 - 59,7x59,7 - 59,7x89,7 - 31,7x44,7 - 131,7x59,7 - 203,7x59,7 in the same finishes as the doors

DOORS WITH SLATTED PANEL available in the following sizes: 71,7x44,7 - 71,7x59,7 - 35,7x44,7 - 35,7x59,7 - 35,7x89,7 - 47,7x59,7 - 47,7x89,7 - 59,7x44,7 - 59,7x59,7 - 59,7x89,7 - 131,7x44,7 - 131,7x59,7 - 203,7x59,7 in the same finishes as the doors

GLASS DOORS standard EXTRA-CLEAR TEMPERED GLASS TH. 4 MM GROUND EDGES WITH FABRIC-EFFECT SCREEN PRINTING WITH SATIN-FINISH PAINT
20-mm thick solid ash frame in the following finishes: white (opt.2455T), dove grey (opt.2456T), clay (opt.2457T)

on request EXTRA-CLEAR ACID-ETCHED TEMPERED GLASS TH. 4 MM GROUND EDGES WITH CLOUD-EFFECT SCREEN PRINTING WITH TRANSPARENT PAINT, PANELLED GLASS
20-mm thick solid ash frame in the following finishes: white (opt.2455I), dove grey (opt.2456I), clay (opt.2457I):

HANDLES **standard:** **K85 satin chrome finish, 96/160/320 mm centre-to-centre distance depending on the door**

on request: **K91** brushed gunmetal finish, 160 mm centre-to-centre distance
for door W 15, knob 240P with brushed gunmetal finish
K86 anthracite coated finish, 64/160/320 mm centre-to-centre distance depending on the door
K87 nickel lux finish, 96/160/320 mm centre-to-centre distance depending on the door
K90 bronze finish, 64/160 mm centre-to-centre distance depending on the door
K83 pink nickel finish, 96 mm centre-to-centre distance
for door W 15, knob K83P with pink nickel finish
K84 antique silver finish, 160 mm centre-to-centre distance
for door W 15, knob K84P with antique silver finish

STRUCTURES

DOOR: open-pore white lacquered
melamine-coated white (opt.001), white back panel and shelf (opt.001)

DOOR: open-pore clay lacquered
melamine-coated clay (opt.9690), clay back panel and shelf (opt.9690)

DOOR: open-pore dove grey lacquered
melamine-coated shell (opt.8910), shell back panel and shelf (opt.8910)

on request: melamine-coated slate grey (opt.9620), slate grey back panel and shelf (opt.9620)

SHELVES

standard: height 3.8 cm, made of laminate, white (opt.001), clay (opt.9690), shell (opt.8910), slate grey (opt.9620)

on request: height 3.8 cm, veneered with same finishes as doors

PLINTHS

standard: height 13 cm, made of PVC coated with melamine in the following colours:
white (opt.2455), dove grey (opt.2456), clay (opt.2457)

on request: height 13 cm, made of smooth aluminium with brill finish (opt.412),
smooth aluminium with oxidised titanium finish (opt.414), pewter lacquered of PVC
(opt.L9549),

WOODEN PRODUCTS ARE COMPLIANT WITH REGULATIONS (US EPA TSCA Title VI) GOVERNING FORMALDEHYDE EMISSIONS

cod. **K71**

SP. 20 MM

TH. 20 MM

contempo

impiallacciato

veneered

ante in frassino laccato bianco a poro aperto
white lacquered ash doors open pore

 *colori in pronta consegna*
available colours



anta (opz.2455)
door (opt.2455)



anta con doghe
(opz.2455D)
door with stripe
(opt.2455D)



anta con lavagna magnetica
(opz.2455L)
door with magnetic blackboard
(opt.2455L)

cassetto e cestoni in frassino laccato bianco a poro aperto
white lacquered ash drawer and deep drawers open pore

SP. 20 MM



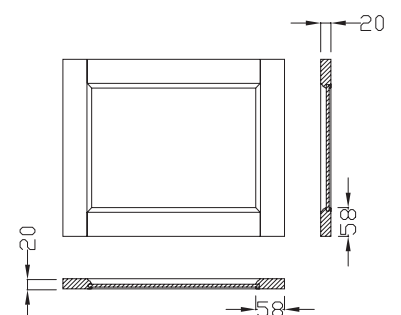
cassetto (opz.2455)
drawer (opt.2455)



cestone (opz.2455)
deep drawer (opt.2455)



cestone con doghe
(opz.2455D)
deep drawer with stripe
(opt.2455D)



ante e cestoni vetro in frassino laccato bianco a poro aperto
white lacquered ash doors and deep drawers open pore

SP. 20 MM



anta vetro temperato
extrachiario filo grezzo effetto
tessuto in vernice satinata
(opz.2455T)
extra-clear tempered glass
door, ground edges, fabric
effect with satin-finish paint
(opt.2455T)



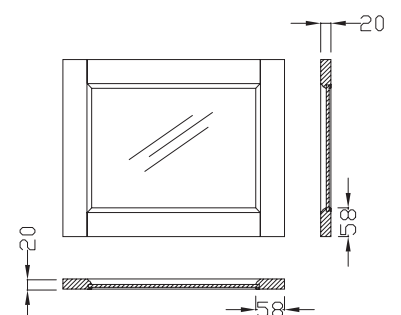
anta vetro temperato
extrachiario acidato effetto
nuvolato in vernice trasparente
con inglesina (opz.2455I)
extra-clear acid-etched
tempered glass with cloud
effect in transparent paint,
with panelled glass (opt. 2455I)



cestone vetro temperato
extrachiario filo grezzo
effetto tessuto in vernice
satinata (opz.2455T)
extra-clear tempered glass
deep drawer, ground edges,
fabric effect with satin-finish
paint (opt.2455T)



cestone vetro temperato
extrachiario acidato effetto
nuvolato in vernice trasparente
con inglesina (opz.2455I)
extra-clear acid-etched tempered
deep drawer with cloud effect in
transparent paint, with panelled
glass (opt.2455I)



cod. **K71**

SP. 20 MM

TH. 20 MM

contempo impiallacciato veneered

ante in frassino laccato tortora a poro aperto
dove grey lacquered ash doors open pore



anta (opz.2456)
door (opt.2456)



anta con doghe
(opz.2456D)
door with stripe
(opt.2456D)



anta con lavagna magnetica
(opz.2456L)
door with magnetic blackboard
(opt.2456L)

 *colori in pronta consegna
available colours*

cassetto e cestoni in frassino laccato tortora a poro aperto
dove grey lacquered ash drawer and deep drawers open pore



cassetto (opz.2456)
drawer (opt.2456)

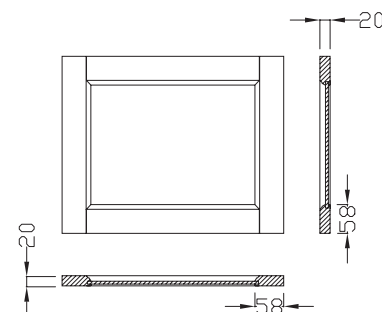


cestone (opz.2456)
deep drawer (opt.2456)



cestone con doghe
(opz.2456D)
deep drawer with stripe
(opt.2456D)

SP. 20 MM



ante e cestoni vetro in frassino laccato tortora a poro aperto
dove grey lacquered ash doors and deep drawers open pore



anta vetro temperato
extrachiario filo grezzo effetto
tessuto in vernice satinata
(opz.2456T)
extra-clear tempered glass
door, ground edges, fabric
effect with satin-finish paint
(opt.2456T)



anta vetro temperato
extrachiario acidato effetto
nuvolato in vernice trasparente
con inglesina (opz.2456I)
extra-clear acid-etched
tempered glass with cloud
effect in transparent paint,
with panelled glass (opt. 2456I)

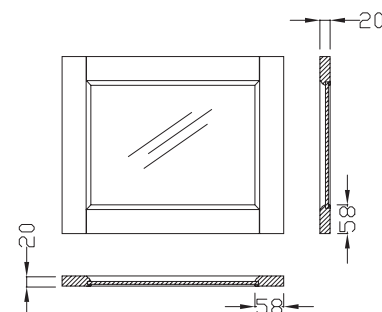


cestone vetro temperato
extrachiario filo grezzo
effetto tessuto in vernice
satinata (opz.2456T)
extra-clear tempered glass
deep drawer, ground edges,
fabric effect with satin-finish
paint (opt.2456T)



cestone vetro temperato
extrachiario acidato effetto
nuvolato in vernice trasparente
con inglesina (opz.2456I)
extra-clear acid-etched tempered
deep drawer with cloud effect in
transparent paint, with panelled
glass (opt.2456I)

SP. 20 MM



cod. **K71**

SP. 20 MM

TH. 20 MM

contempo

impiallacciato

veneered

ante in frassino laccato argilla a poro aperto
clay lacquered ash doors open pore



anta (opt.2457)
door (opt.2457)



anta con doghe
(opt.2457D)
door with stripe
(opt.2457D)



anta con lavagna magnetica
(opt.2457L)
door with magnetic blackboard
(opt.2457L)

 colori in pronta consegna
available colours

cassetto e cestoni in frassino laccato argilla a poro aperto
clay lacquered ash drawer and deep drawers open pore



cassetto (opt.2457)
drawer (opt.2457)

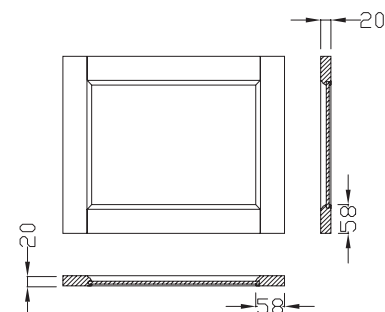


cestone (opt.2457)
deep drawer (opt.2457)



cestone con doghe
(opt.2457D)
deep drawer with stripe
(opt.2457D)

SP. 20 MM



ante e cestoni vetro in frassino laccato argilla a poro aperto
clay lacquered ash doors and deep drawers open pore



anta vetro temperato
extrachiaro filo grezzo effetto
tessuto in vernice satinata
(opt.2457T)
extra-clear tempered glass
door, ground edges, fabric
effect with satin-finish paint
(opt.2457T)



anta vetro temperato
extrachiaro acidato effetto
nuvolato in vernice trasparente
con inglesina (opt.2457I)
extra-clear acid-etched
tempered glass with cloud
effect in transparent paint,
with panelled glass (opt. 2457I)

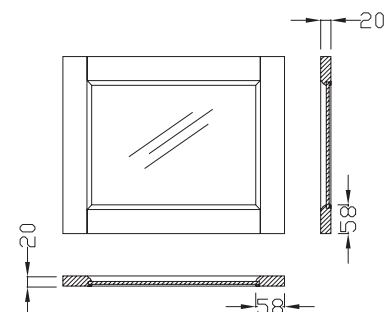


cestone vetro temperato
extrachiaro filo grezzo
effetto tessuto in vernice
satinata (opt.2457T)
extra-clear tempered glass
deep drawer, ground edges,
fabric effect with satin-finish
paint (opt.2457T)



cestone vetro temperato
extrachiaro acidato effetto
nuvolato in vernice trasparente
con inglesina (opt.2457I)
extra-clear acid-etched tempered
deep drawer with cloud effect in
transparent paint, with panelled
glass (opt.2457I)

SP. 20 MM





cod. **K72-K73**

contempo laccato

SP. 20 MM

CARATTERISTICHE TECNICHE

| | |
|--|---|
| ANTE E CASSETTI LACCATI OPACHI E LUCIDI | <p>telaio sp.20 mm in MDF (conforme US EPA TSCA Title VI) con bugna in MDF nei colori laccati opachi: bianco caldo (opz.7401), bianco assoluto (opz.740S), argilla (opz.9503), tortora (opz.8993), castoro (opz.8907), grigio traffico (opz.9511), grigio piombo (opz.9537), nero (opz.7892), platino (opz.7773), rosso toscano (opz.8157), verde lichene (opz.8463), conchiglia (opz.7403), verde provenza (opz.8465)</p> <p>telaio sp.20 mm in MDF (conforme US EPA TSCA Title VI) con bugna in MDF nei colori laccati lucidi: bianco caldo (opz.7402), bianco assoluto (opz.741), argilla (opz.9504), tortora (opz.8994), castoro (opz.8908), grigio traffico (opz.9512), grigio piombo (opz.9538), nero (opz.7893), platino (opz.7774), rosso toscano (opz.8158), verde lichene (opz.8464), conchiglia (opz.7404), verde provenza (opz.8466)</p> |
| ANTE OPACHE CON BUGNA EFFETTO JUTA, NATURALE E IN TINTA COME ANTA | disponibili nelle misure 71,7x44,7 - 71,7x59,7 - 35,7x44,7 - 35,7x59,7 - 35,7x89,7 - 47,7x59,7 - 47,7x89,7 - 59,7x44,7 - 59,7x59,7 - 59,7x89,7 nelle finiture laccate opache come ante |
| ANTE VETRO di serie | <p>VETRO TEMPERATO EXTRACHIARO SP.4 MM FILO GREZZO SERIGRAFATO EFFETTO TESSUTO IN VERNICE SATINATA</p> <p>telaio sp.20 mm in MDF nelle finiture laccate opache: bianco caldo (opz.7401T), bianco assoluto (opz.740ST), argilla (opz.9503T), tortora (opz.8993T), castoro (opz.8907T), grigio traffico (opz.9511T), grigio piombo (opz.9537T), nero (opz.7892T), platino (opz.7773T), rosso toscano (opz.8157T), verde lichene (opz.8463T), conchiglia (opz.7403T), verde provenza (opz.8465T)</p> <p>telaio sp.20 mm in MDF nelle finiture laccate lucide: bianco caldo (opz.7402T), bianco assoluto (opz.741T), argilla (opz.9504T), tortora (opz.8994T), castoro (opz.8908T), grigio traffico (opz.9512T), grigio piombo (opz.9538T), nero (opz.7893T), platino (opz.7774T), rosso toscano (opz.8158T), verde lichene (opz.8464T), conchiglia (opz.7404T), verde provenza (opz.8466T)</p> |
| a richiesta | <p>VETRO TEMPERATO EXTRACHIARO ACIDATO SP.4 MM FILO GREZZO SERIGRAFATO EFFETTO NUVOLATO IN VERNICE TRASPARENTE</p> <p>telaio sp.20 mm in MDF nelle finiture laccate opache: bianco caldo (opz.7401N), bianco assoluto (opz.740SN), argilla (opz.9503N), tortora (opz.8993N), castoro (opz.8907N), grigio traffico (opz.9511N), grigio piombo (opz.9537N), nero (opz.7892N), platino (opz.7773N), rosso toscano (opz.8157N), verde lichene (opz.8463N), conchiglia (opz.7403N), verde provenza (opz.8465N)</p> <p>telaio sp.20 mm in MDF nelle finiture laccate lucide: bianco caldo (opz.7402N), bianco assoluto (opz.741N), argilla (opz.9504N), tortora (opz.8994N), castoro (opz.8908N), grigio traffico (opz.9512N), grigio piombo (opz.9538N), nero (opz.7893N), platino (opz.7774N), rosso toscano (opz.8158N), verde lichene (opz.8464N), conchiglia (opz.7404N), verde provenza (opz.8466N)</p> |
| MANIGLIE | <p>di serie: K85 finitura cromo satinato passo mm 96/160/320 in funzione dell'anta</p> <p>a richiesta: K91 finitura canna di fucile spazzolato passo mm 160 per anta L 15 pomo 240P finitura canna di fucile spazzolato K86 finitura verniciato antracite passo mm 64/160/320 in funzione dell'anta K87 finitura nichel lux passo mm 96/160/320 in funzione dell'anta K90 finitura bronzo passo mm 64/160 in funzione dell'anta K83 finitura nichel rosa passo mm 96 per anta L 15 pomo K83P finitura nichel rosa K84 finitura argento antico passo mm 160 per anta L 15 pomo K84P argento antico</p> |
| STRUTTURE | <p>nobilitato bianco (opz.001), schiena e ripiano bianco (opz.001) nobilitato argilla (opz.9690) schiena e ripiano argilla (opz.9690) nobilitato conchiglia (opz.8910) schiena e ripiano conchiglia (opz.8910) nobilitato lavagna (opz.9620) schiena e ripiano lavagna (opz.9620)</p> |
| MENSOLE | <p>di serie: altezza 3,8 cm in laminato, bianco caldo (opz.001), argilla (opz.9690) conchiglia (opz.8910), lavagna (opz.9620)</p> <p>a richiesta: altezza 3,8 cm laccate opache e lucide finiture come ante</p> |
| ZOCCOLI | <p>di serie: altezza 13 cm in pvc ricoperti in melamina nei colori: bianco (opz.2455), argilla (opz.2457), tortora (opz.2456)</p> <p>a richiesta: altezza 13 cm in alluminio liscio finitura brill (opz.412), alluminio liscio finitura titanio ossidato (opz.414), in pvc laccato peltro (opz.L9549),</p> |
| I PRODOTTI IN LEGNO SONO CONFORMI AL REGOLAMENTO (US EPA TSCA Title VI) RIGUARDO ALL'EMISSIONE DI FORMALDEIDE | |



cod. **K72-K73**

TH. 20 MM

contempo
lacquered

TECHNICAL FEATURES

DOORS AND DRAWERS MATT AND GLOSSY LACQUERED 20 mm-thick frame, made of MDF (conforming to **US EPA TSCA Title VI**), with MDF panel, in the following **matt lacquered** colours: warm white (opt.7401), absolute white (opt.740S), clay (opt.9503), dove grey (opt.8993), beaver (opt.8907), traffic grey (opt.9511), lead grey (opt.9537), black (opt.7892), platinum (opt.7773), tuscan red (opt.8157), lichen green (opt.8463), shell (opt.7403), provence green (opt.8465)

20 mm-thick frame, made of MDF (conforming to **US EPA TSCA Title VI**), with MDF panel, in the following **glossy lacquered** colours: warm white (opt.7402), absolute white (opt.741), clay (opt.9504), dove grey (opt.8994), beaver (opt.8908), traffic grey (opt.9512), lead grey (opt.9538), black (opt.7893), platinum (opt.7774), tuscan red (opt.8158), lichen green (opt.8464), shell (opt.7404), provence green (opt.8466)

MATT DOORS WITH JUTE-EFFECT PANEL, NATURAL AND MATCHING WITH THE DOOR

available in the following sizes: 71,7x44,7 - 71,7x59,7 - 35,7x44,7 - 35,7x59,7 - 35,7x89,7 - 47,7x59,7 - 47,7x89,7 - 59,7x44,7 - 59,7x59,7 - 59,7x89,7 in the same **matt lacquered** finishes as the doors

GLASS DOORS standard

EXTRA-CLEAR TEMPERED GLASS TH. 4 MM GROUND EDGES WITH FABRIC-EFFECT SCREEN PRINTING WITH SATIN-FINISH PAINT

20 mm-thick frame made of MDF in the following **matt lacquered** finishes: warm white (opt.7401T), absolute white (opt.740ST) clay (opt.9503T), dove grey (opt.8993T), beaver (opt.8907T), traffic grey (opt.9511T), lead grey (opt.9537T), black (opt.7892T), platinum (opt.7773T), tuscan red (opt.8157T), lichen green (opt.8463T), shell (opt.7403T), provence green (opt.8465T)

20 mm-thick frame made of MDF in the following **glossy lacquered** finishes: warm white (opt.7402T), absolute white (opt.741T), clay (opt.9504T), dove grey (code 8994T), beaver (opt.8908T), traffic grey (opt.9512T), lead grey (opt.9538T), black (opt.7893T), platinum (opt.7774T), tuscan red (opt.8158T), lichen green (opt.8464T), shell (opt.7404T), provence green (opt.8466T)

on request

EXTRA-CLEAR ACID-ETCHED TEMPERED GLASS TH. 4 MM GROUND EDGES WITH CLOUD-EFFECT SCREEN PRINTING WITH TRANSPARENT PAINT

20 mm-thick frame made of MDF in the following **matt lacquered** finishes: warm white (opt.7401N), absolute white (opt.740SN), clay (opt.9503N), dove grey (opt.8993N), beaver (opt.8907N), traffic grey (opt.9511N), lead grey (opt.9537N), black (opt.7892N), platinum (opt.7773N), tuscan red (opt.8157N), lichen green (opt.8463N), shell (opt.7403N), provence green (opt.8465N)

20 mm-thick frame made of MDF in the following **glossy lacquered** finishes: warm white (opt.7402N), absolute white (opt.741N), clay (opt.9504N), dove grey (opt.8994N), beaver (opt.8908N), traffic grey (opt.9512N), lead grey (opt.9538N), black (opt.7893N), platinum (opt.7774N), tuscan red (opt.8158N), lichen green (opt.8464N), shell (opt.7404N), provence green (opt.8466N)

HANDLES

standard: K85 satin chrome finish, 96/160/320 mm centre-to-centre distance depending on the door

on request: K91 brushed gunmetal finish, 160 mm centre-to-centre distance for door W 15, knob 240P with brushed gunmetal finish

K86 anthracite coated finish, 64/160/320 mm centre-to-centre distance depending on the door

K87 nickel lux finish, 96/160/320 mm centre-to-centre distance depending on the door

K90 bronze finish, 64/160 mm centre-to-centre distance depending on the door

K83 pink nickel finish, 96 mm centre-to-centre distance for door W 15, knob K83P with pink nickel finish

K84 antique silver finish, 160 mm centre-to-centre distance for door W 15, knob K84P with antique silver finish

STRUCTURES

melamine-coated white (opt.001), white back panel and shelf (opt.001)

melamine-coated clay (opt.9690), clay back panel and shelf (opt.9690)

melamine-coated shell (opt.8910), shell back panel and shelf (opt.8910)

melamine-coated slate grey (opt.9620), slate grey back panel and shelf (opt.9620)

SHELVES

standard: height 3.8 cm, made of laminate, white (opt.001), clay (opt.9690), shell (opt.8910), slate grey (opt.9620)

on request: height 3.8 cm, matt and glossy lacquered with same finish as doors

PLINTHS

standard: height 13 cm, made of PVC coated with melamine in the following colours: white (opt.2455), dove grey (opt.2456), clay (opt.2457)

on request: height 13 cm, made of smooth aluminium with brill finish (opt.412), smooth aluminium with oxidised titanium finish (opt.414), pewter lacquered of PVC (opt.L9549),

WOODEN PRODUCTS ARE COMPLIANT WITH REGULATIONS (US EPA TSCA Title VI) GOVERNING FORMALDEHYDE EMISSIONS

cod. **K72** SP. 20 MM
TH. 20 MM

contempo

laccato opaco

matt lacquered

anta laccato opaco bianco caldo
warm white matt lacquered door



anta (opz.7401)
door (opt.7401)



anta con bugna effetto
juta naturale (opz.7401J)
door with natural
jute-effect panel
(opt.7401J)



anta con bugna effetto
juta in tinta come ante
(opz.7401Y)
door with jute-effect
panel matching the door
colour (opt.7401Y)



particolare effetto juta naturale
natural jute effect detail



particolare effetto juta in tinta
matching jute effect detail

cassetto e cestone laccato opaco bianco caldo
warm white matt lacquered drawer and deep drawer



cassetto (opz.7401)
drawer (opt.7401)



cestone (opz.7401)
deep drawer (opt.7401)

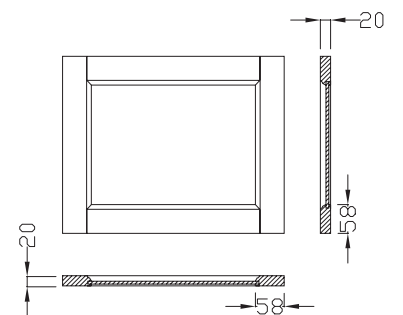


cestone con bugna
effetto juta naturale
(opz.7401J)
deep drawer with natural
jute-effect panel (opt.7401J)



cestone con bugna effetto
juta in tinta come ante
(opz.7401Y)
deep drawer with jute-effect
panel matching the door
colour (opt.7401Y)

SP. 20 MM



anta e cestone vetro laccato opaco bianco caldo
warm white matt lacquered door and deep drawer



anta vetro temperato
extrachiaro filo grezzo
effetto tessuto in vernice
satinata (opz.7401T)
extra-clear tempered glass
door, ground edges, fabric
effect with satin-finish paint
(opt.7401T)



cestone vetro temperato
extrachiaro filo grezzo
effetto tessuto in vernice
satinata (opz.7401T)
extra-clear tempered glass
deep drawer, ground edges,
fabric effect with satin-finish
paint (opt.7401T)

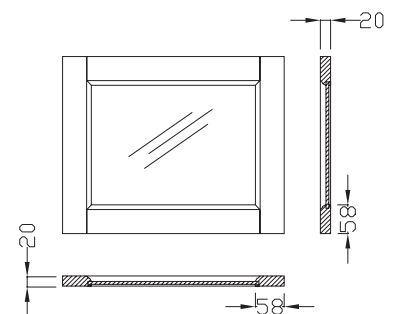


anta vetro temperato
extrachiaro acidato
effetto nuvolato in vernice
trasparente (opz.7401N)
extra-clear acid-etched
tempered glass with cloud
effect in transparent paint
(opt.7401N)



cestone vetro temperato
extrachiaro acidato
effetto nuvolato in vernice
trasparente (opz.7401N)
extra-clear acid-etched
tempered deep drawer with
cloud effect in transparent
paint (opt.7401N)

SP. 20 MM



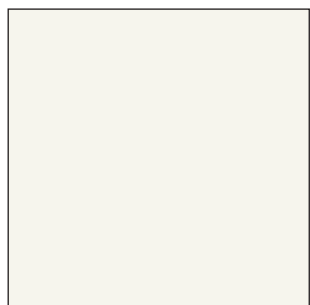
cod. **K72** SP. 20 MM
TH. 20 MM

contempo

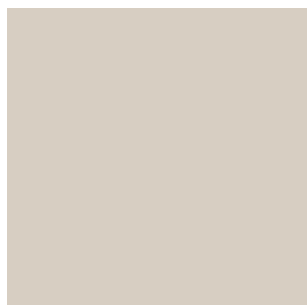
laccato opaco

matt lacquered

colori laccati opachi
matt lacquered colours



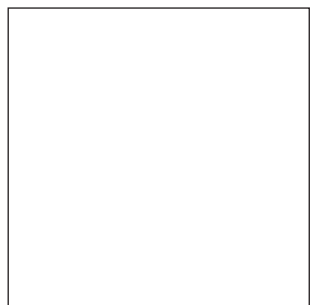
bianco caldo (opz.7401)
warm white



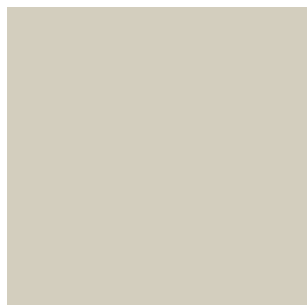
tortora (opz.8993)
dove grey



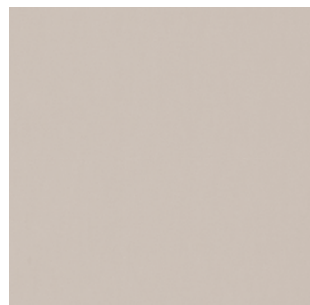
argilla (opz.9503)
clay



bianco assoluto (opz.740S)
absolute white



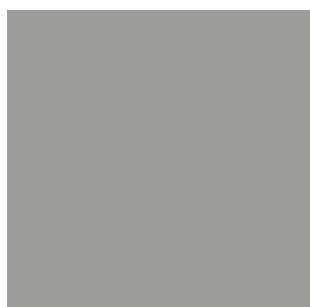
conchiglia (opz.7403)
shell



platino (opz.7773)
platinum



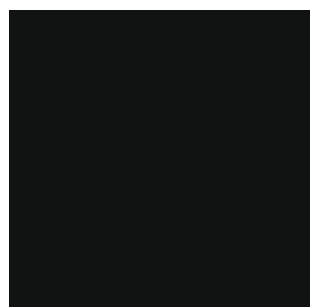
castoro (opz.8907)
beaver



grigio traffico (opz.9511)
traffic grey



grigio piombo (opz.9537)
lead grey



nero (opz.7892)
black



verde provenza (opz.8465)
provenca green



verde lichene (opz.8463)
lichen green



rosso toscano (opz.8157)
tuscan red

cod. **K73** SP. 20 MM
TH. 20 MM

contempo

laccato lucido

glossy lacquered

anta laccato lucido bianco caldo
warm white glossy lacquered door



anta (opz.7402)
door (opt.7402)

cassetto e cestone laccato lucido bianco caldo
warm white glossy lacquered drawer and deep drawer

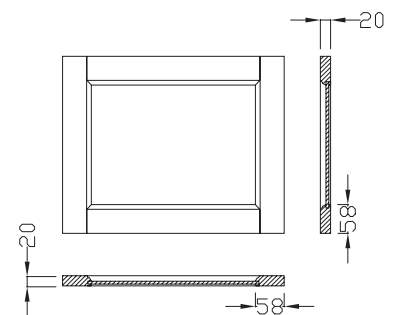


cassetto (opz.7402)
drawer (opt.7402)



cestone (opz.7402)
deep drawer (opt.7402)

SP. 20 MM



anta e cestone vetro laccato lucido bianco caldo
warm white glossy lacquered door and deep drawer



anta vetro temperato
extrachiario filo grezzo
effetto tessuto in vernice
satinata (opz.7402T)
extra-clear tempered glass
door, ground edges, fabric
effect with satin-finish paint
(opt.7402T)



cestone vetro temperato
extrachiario filo grezzo
effetto tessuto in vernice
satinata (opz.7402T)
extra-clear tempered glass
deep drawer, ground edges,
fabric effect with satin-finish
paint (opt.7402T)

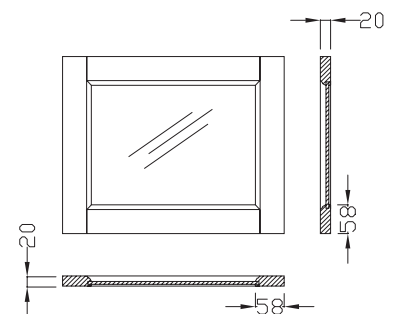


anta vetro temperato
extrachiario acidato
effetto nuvolato in vernice
trasparente (opz.7402N)
extra-clear acid-etched
tempered glass with cloud
effect in transparent paint
(opt.7402N)



cestone vetro temperato
extrachiario acidato
effetto nuvolato in vernice
trasparente (opz.7402N)
extra-clear acid-etched
tempered deep drawer with
cloud effect in transparent
paint (opt.7402N)

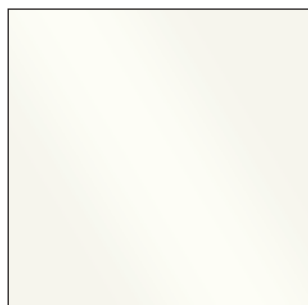
SP. 20 MM



cod. **K73** SP. 20 MM
TH. 20 MM

contempo *laccato lucido* *glossy lacquered*

colori laccati lucidi
glossy lacquered colours



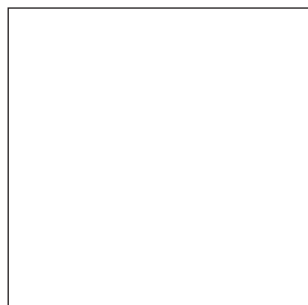
bianco caldo (opz.7402)
warm white



tortora (opz.8994)
dove grey



argilla (opz.9504)
clay



bianco assoluto (opz.741)
absolute white



conchiglia (opz.7404)
shell



platino (opz.7774)
platinum



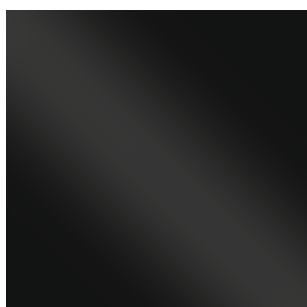
castoro (opz.8908)
beaver



grigio traffico (opz.9512)
traffic grey



grigio piombo (opz.9538)
lead grey



nero (opz.7893)
black



verde provenza (opz.8466)
provence green



verde lichene (opz.8464)
lichen green



rosso toscano (opz.8158)
tuscan red

contempo

MANIGLIE HANDLES

DI SERIE STANDARD



Maniglia K85 finitura cromo satinato
anta L 15 → passo 96 mm
anta da L 30 a L 60 → passo 160 mm
anta da L 90 → passo 320 mm

Handle K85 satin chrome finish
door W 15 → centre-to-centre distance 96 mm
door from W 30 to W 60 → centre-to-centre distance 160 mm
door from W 90 → centre-to-centre distance 320 mm

A RICHIESTA ON REQUEST



Maniglia K91 finitura canna di fucile spazzolato
passo 160 mm

Handle K91 brushed gunmetal finish
centre-to-centre distance 160 mm



Pomo 240P finitura canna di fucile spazzolato
utilizzato per elementi da 15 con maniglia K91

Knob hole 240P brushed gunmetal finish
used for 15 cm elements with handle K91

A RICHIESTA ON REQUEST



Maniglia K86 finitura verniciato antracite
anta L 15 → passo 64 mm
anta da L 30 a L 60 → passo 160 mm
anta da L 90 → passo 320 mm

Handle K86 painted anthracite finish
door W 15 → centre-to-centre distance 64 mm
door from W 30 to W 60 → centre-to-centre distance 160 mm
door from W 90 → centre-to-centre distance 320 mm

A RICHIESTA ON REQUEST



Maniglia K90 finitura bronzo
anta L 15 → passo 64 mm
anta da L 30 a L 90 → passo 160 mm

Handle K90 bronze finish
door W 15 → centre-to-centre distance 64 mm
door from W 30 to W 90 → centre-to-centre distance 160 mm

A RICHIESTA ON REQUEST



Maniglia K87 finitura nichel lux
anta L 15 → passo 96 mm
anta da L 30 a L 60 → passo 160 mm
anta da L 90 → passo 320 mm

Handle K87 lux nikel finish
door W 15 → centre-to-centre distance 96 mm
door from W 30 to W 60 → centre-to-centre distance 160 mm
door from W 90 → centre-to-centre distance 320 mm

A RICHIESTA ON REQUEST



Maniglia K84 finitura argento antico
passo 160 mm

Handle K84 antique silver finish
centre-to-centre distance 160 mm



Pomo K84P finitura argento antico
utilizzato per elementi da 15 con maniglia K84

Knob hole K84P antique silver finish
used for 15 cm elements with handle K84

A RICHIESTA ON REQUEST



Maniglia K83 finitura nichel rosa
passo 96 mm

Handle K83 pink nikel finish
centre-to-centre distance 96 mm



Pomo K83P finitura nichel rosa
utilizzato per elementi da 15 con maniglia K83

Knob hole K83P pink nikel finish
used for 15 cm elements with handle K83



contempo

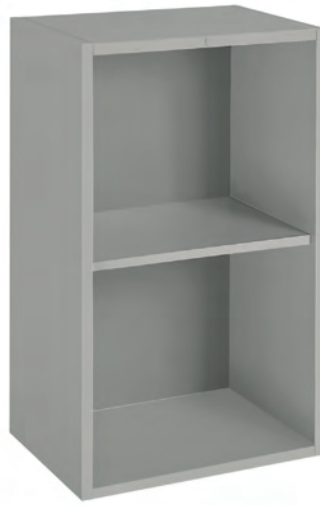
strutture carcasses



bianco (opz.001)
schiena e ripiano bianco
(opz.001)
white (opt.001)
white back panel and shelf
(opt.001)



conchiglia (opz.8910)
schiena e ripiano conchiglia
(opz.8910)
shell (opt.8910)
shell back panel and shelf
(opt.8910)



argilla (opz.9690)
schiena e ripiano argilla
(opz.9690)
clay (opt.9690)
clay back panel and shelf
(opt.9690)



lavagna (opz.9620)
schiena e ripiano lavagna
(opz.9620)
slate grey (opt.9620)
slate grey back panel
and shelf (opt.9620)



CREO ECOLOGIC

IL GRUPPO LUBE HA SCELTO DI UTILIZZARE PER I COMPONENTI COSTITUENTI LE STRUTTURE DELLE CUCINE SOLO MATERIALE A BASSISSIMA EMISSIONE DI FORMALDEIDE: CONFORMI ALLO STANDARD F**** SECONDO LA NORMA JIS, CERTIFICATO DAL MINISTERO GIAPPONESE, IL PIÙ SEVERO IN MERITO ALLE NORMATIVE DI SALVAGUARDIA AMBIENTALE.

LUBE GROUP HAS CHOSEN TO EXCLUSIVELY USE MATERIALS WITH VERY LOW FORMALDEHYDE EMISSIONS FOR THE COMPONENTS MAKING UP THE KITCHEN CARCASSES. THESE ELEMENTS COMPLY WITH THE F4 STAR STANDARD ACCORDING TO JIS, CERTIFIED BY THE JAPANESE GOVERNMENT - THE MOST STRINGENT WHEN IT COMES TO ENVIRONMENTAL PROTECTION.

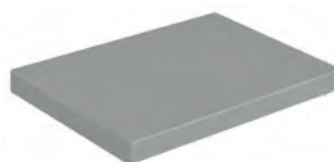
mensole in laminato laminate shelves



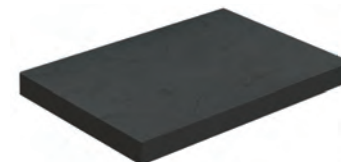
bianco (opz.001)
white (opt.001)



conchiglia (opz.8910)
shell (opt.8910)



argilla (opz.9690)
clay (opt.9690)



lavagna (opz.9620)
slate grey (opt.9620)

mensole impialacciate veneered shelves



impialacciata come ante
N.B.: per le finiture vedi colore ante
veneered same finish as door
Note: for the finishes see door colours

mensole laccate opache e lucide matt and glossy lacquered shelves



laccate opache e lucide come ante
N.B.: per le finiture vedi colore ante
matt and glossy lacquered same finish as doors
Note: for the finishes see doors colours

contempo

zoccoli in pvc H 13 effetto legno come ante
pvc plinths H 13 wooden effect same as doors

zoccoli in pvc H 13 laccato peltro
pvc plinths H 13 pewter lacquered



bianco (opz.2455)
white (opt.2455)



tortora (opz.2456)
dove grey (opt.2456)



argilla (opz.2457)
clay (opt.2457)



laccato peltro (opz.L9549)
pewter lacquered (opt.L9549)

zoccolo in alluminio H 13 aluminium plinth H 13



alluminio finitura brill (opz.412)
aluminium brill finish (opt.412)



alluminio finitura titanio ossidato (opz.414)
aluminium titanium oxidized finish (opt.414)

cornici cappello top cornices



frassino bianco (opz.2455)
ash white (opt.2455)



frassino tortora (opz.2456)
ash dove grey (opt.2456)



frassino argilla (opz.2457)
ash clay (opt.2457)



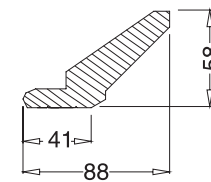
laccato opaco bianco caldo (opz.7401)
matt lacquered warm white (opt.7401)



laccato opaco tortora (opz.8993)
matt lacquered dove grey (opt.8993)



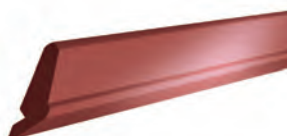
laccato opaco argilla (opz.9503)
matt lacquered clay (opt.9503)



disegno cornice
design cornice



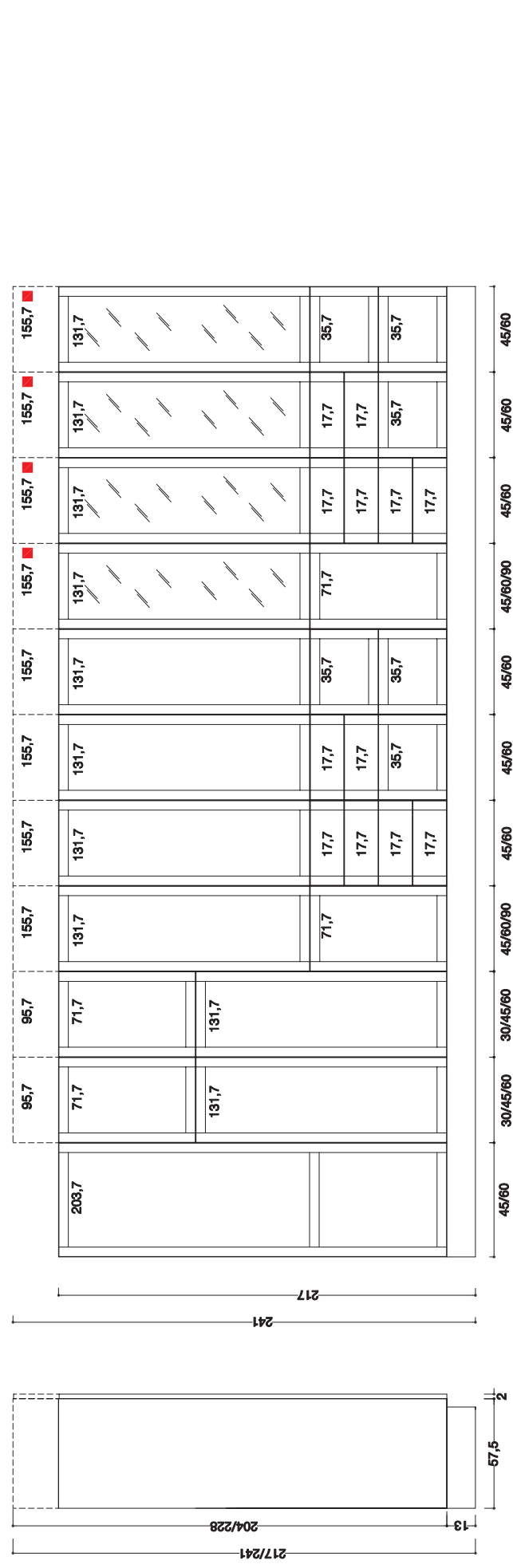
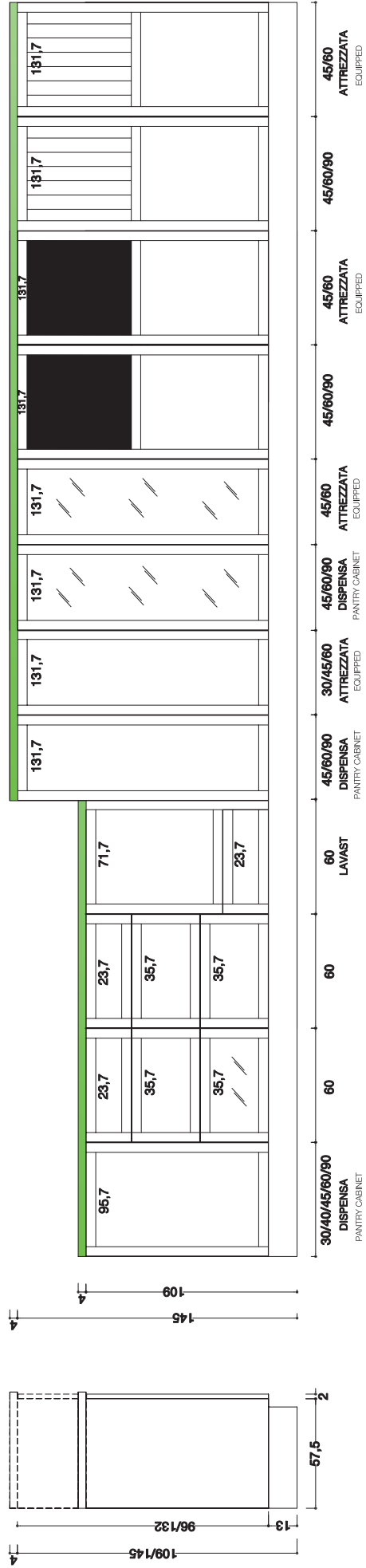
laccato opaco rosso toscano (opz.8157)
matt lacquered tuscan red (opt.8157)



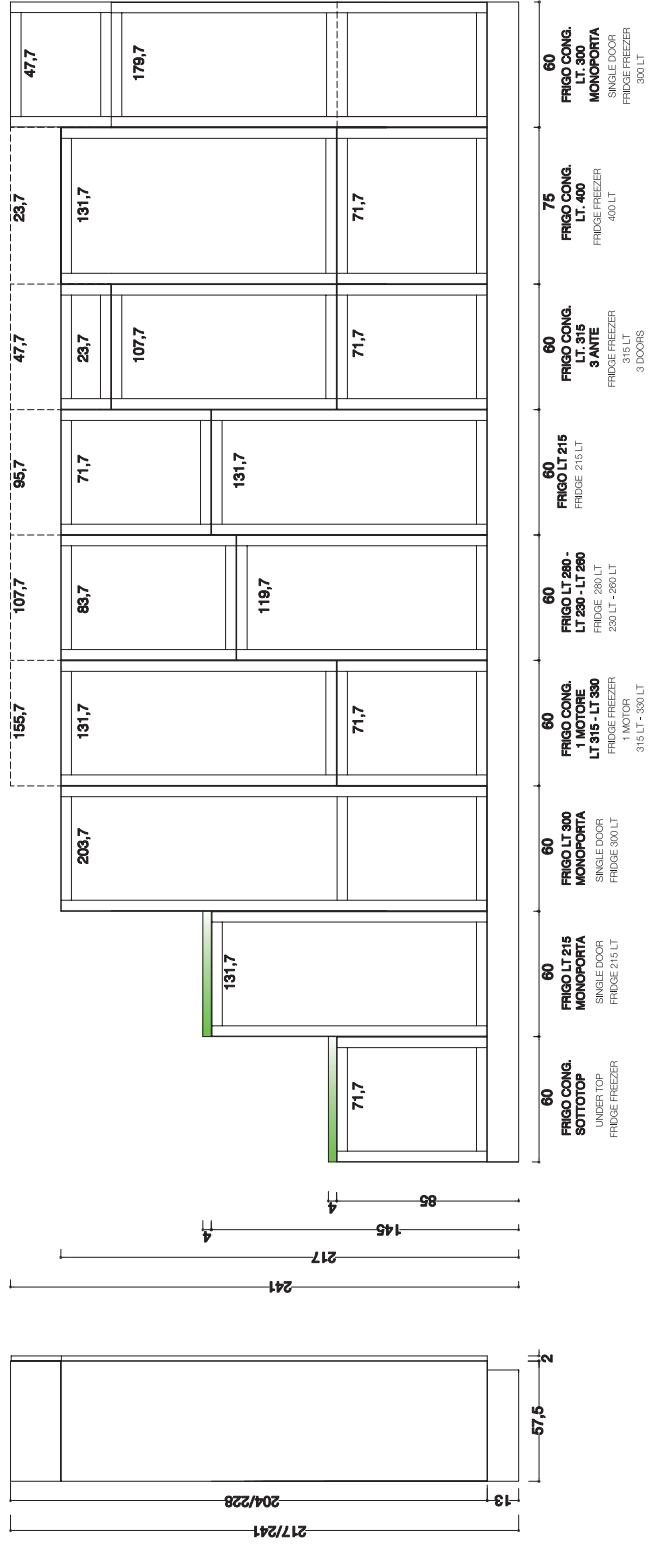
laccato lucido rosso toscano (opz.8158)
glossy lacquered tuscan red (opt.8158)



MODULARITÀ E COMPONIBILITÀ MODULARITÀ AND FITTING SOLUTIONS



MODULARITÀ E COMPONIBILITÀ MODULARITY AND FITTING SOLUTIONS





PENSILI RIBALTA CHIUSURA AMMORTIZZATA

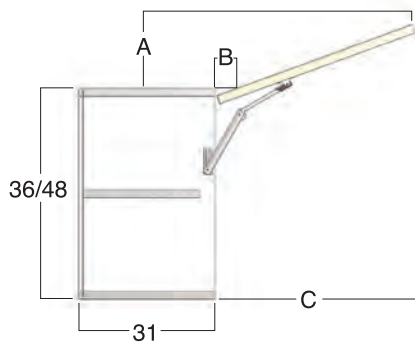
FLAP DOOR WALL UNITS BLUMOTION CLOSING SYSTEM

PENSILE CON APERTURA A RIBALTA

Le ante aprendosi verso l'alto consentono di avere un' ampia visione d'insieme all'interno del mobile. In questo modo è possibile un comodo accesso agli oggetti contenuti al suo interno e, dal punto di vista ergonomico, molto vantaggioso. La regolazione della forza di apertura può essere impostata in modo esatto in base al peso del frontale. Grazie all'arresto progressivo le ante si fermano in qualsiasi posizione; in questo modo la maniglia è sempre facilmente raggiungibile. La chiusura è ammortizzata di serie.

WALL UNIT WITH FLAP DOOR

The doors that open upwards guarantee ample overall visibility inside the cabinet. In this way, all objects housed inside the cabinet can be comfortably accessed, making the system highly advantageous from an ergonomic perspective. The opening force can be adjusted precisely according to the weight of the front. The doors stop in any position thanks to the gradual stopping movement; in this way, the handle is always easily accessible. The closing movement is cushioned standard



| | A | B | C |
|------|----|---|----|
| H 36 | 7 | 4 | 37 |
| H 48 | 11 | 4 | 49 |

PENSILI APERTURA A PACCHETTO

WALL UNITS FOLDING DOORS

PENSILE CON APERTURA ANTE A PACCHETTO

Il meccanismo d'apertura ante a pacchetto è idoneo sia sul pensile H 72 che H 96; la regolazione della forza di apertura può essere impostata in modo esatto in base ai pesi dei frontali, la chiusura è ammortizzata e la cerniera centrale clip si contraddistingue per l'innovativa tecnologia che garantisce la sicurezza per le dita.

WALL UNIT WITH LIFT-UP FOLDING DOORS

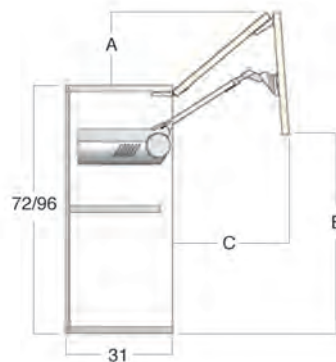
The lift-up folding door opening mechanism is suitable for wall units with H 72 or H 96; the opening force can be adjusted precisely according to the weight of the fronts, while the closing movement is cushioned and the central clip-on hinge features innovative technology for safeguarding the fingers.



H 72

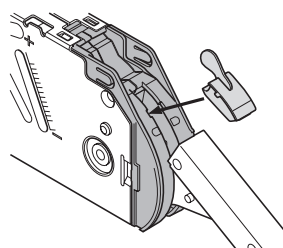
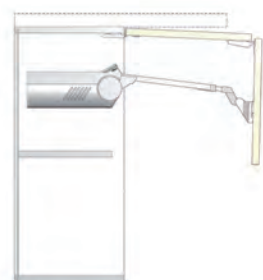


H 96



| | A | B | C |
|------|------|----|----|
| H 72 | 16,5 | 54 | 41 |
| H 96 | 20 | 69 | 53 |

SCHEMA MONTAGGIO LIMITATORE LIMITER INSTALLATION DIAGRAM

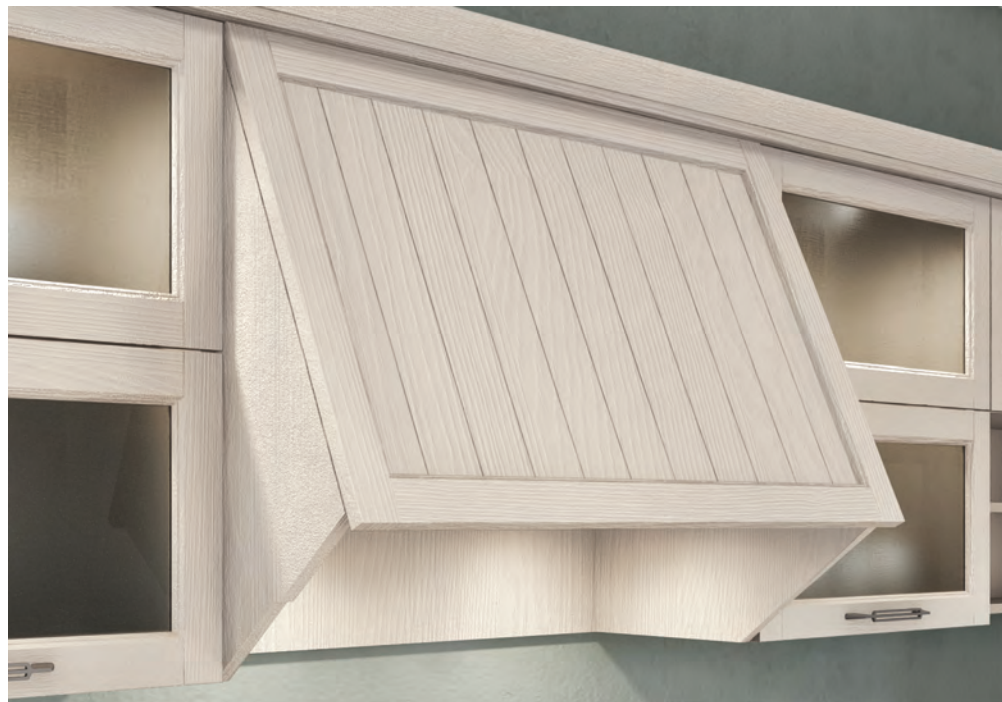


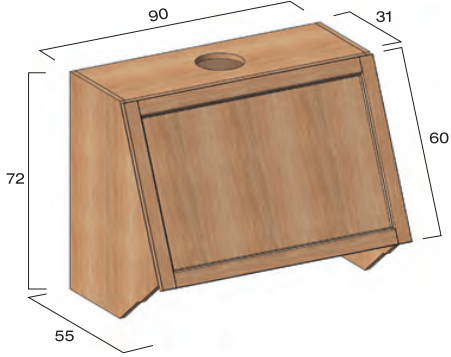
Per evitare l'interferenza dell'anta in fase di apertura con cornici o mensole, si può richiedere il limitatore dell'angolo di apertura cod. 5620005

In order to avoid that the door interferes with cornices or shelves during the opening movement, it is possible to request an opening angle limiter: code 5620005

CAPPA INCLINATA

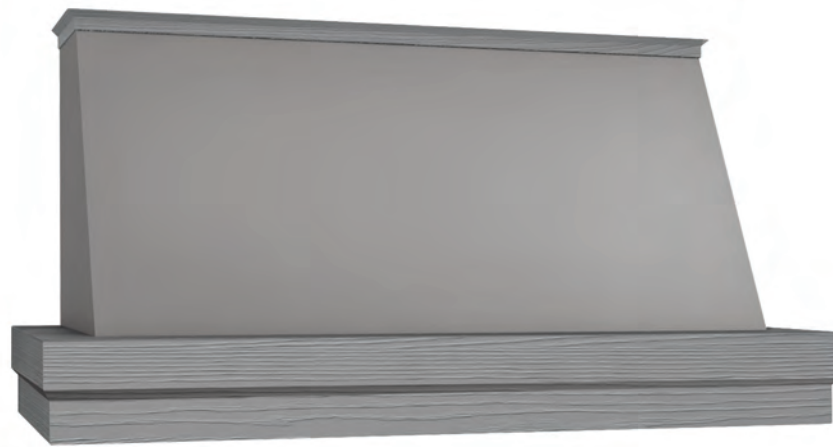
INCLINED HOOD

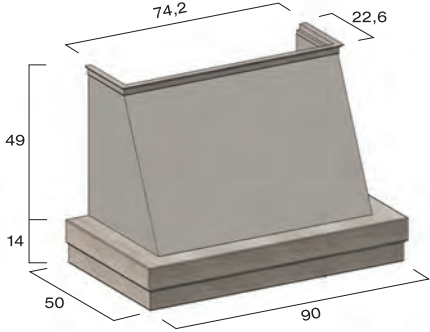
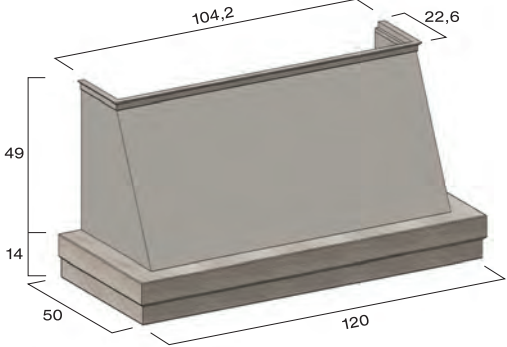


| | COD. | IMPIAL-LACCIATO K71 | MAGG. DOGHE | MAGG. LAVAGNA | | | |
|--|----------------------------------|------------------------|-------------|---------------|--|--|--|
| <p>cappa INCLINATA 90 con ripiano 1 anta apertura a ribalta portata 645 m³/h, struttura impiallacciata come anta CONTEMPO hood 90 with shelf 1 flap door air flow rate 645 m³/h, carcass veneered same as door</p>  <p style="text-align: right;">L 90</p> <p>filtro carbone attivo active carbon filter</p> | <p>E3742900</p> <p>08750852I</p> | | | | | | |
| | | | | | | | |

CAPPA CONTEMPO

CONTEMPO HOOD

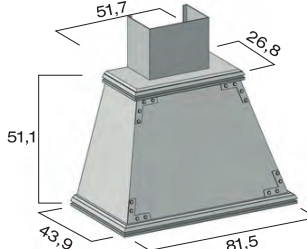
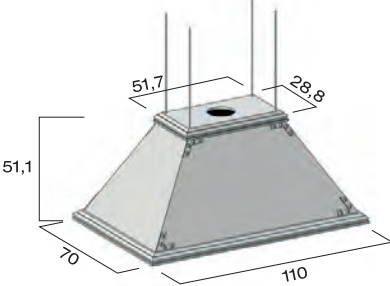


| | COD. | IMPIAL-LACCIATO K71 | | | | |
|---|--|---------------------|--|--|--|--|
| <p>cappa CONTEMPO 90 con camino metallo in tinta portata 620 m³/h, fascione e cornice in massello come anta impiallacciata CONTEMPO hood 90 with metal chimney matching with band air flow rate 620 m³/h, band and cornice in solid wood same as veneered door</p>  | | | | | | |
| | L 90 | 03997051 | | | | |
| | filtro carbone attivo active carbon filter | 08750999B | | | | |
| <p>cappa CONTEMPO 120 con camino metallo in tinta portata 620 m³/h, fascione e cornice in massello come anta impiallacciata CONTEMPO hood 120 with metal chimney matching with band air flow rate 620 m³/h, band and cornice in solid wood same as veneered door</p>  | | | | | | |
| | L 120 | 03997052 | | | | |
| | filtro carbone attivo active carbon filter | 08750999B | | | | |

CAPPA RETRÒ

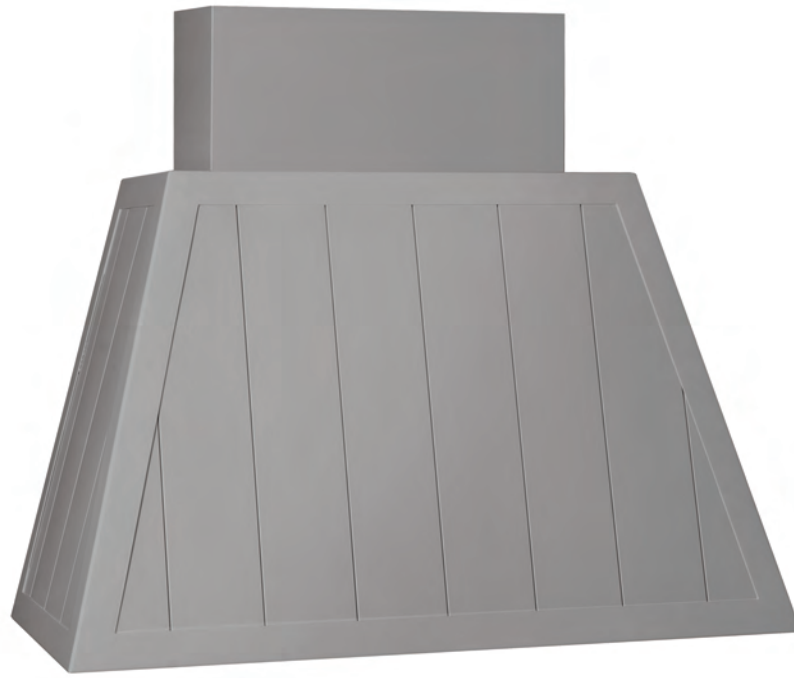
RETRÒ HOOD

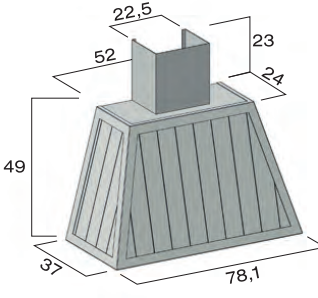


| | COD. | | | | | | |
|--|----------|--|--|--|--|--|--|
| <p>cappa filtrante RETRÒ 80 in metallo verniciato portata 600 m³/h, comandi con pulzantiera metallica RETRÒ painted metal recycling hood 80 air flow rate 600 m³/h, commands with metal button</p>  | | | | | | | |
| <p>L 80</p> | | | | | | | |
| <p>bianco white</p> | 03997370 | | | | | | |
| <p>argilla clay</p> | 03997371 | | | | | | |
| <p>tortora dove grey</p> | 03997372 | | | | | | |
| <p>filtro carbone attivo active carbon filter</p> | 08751503 | | | | | | |
| <p>cappa filtrante isola RETRÒ 110 in metallo verniciato con tiranti, portata 600 m³/h comandi a radiofrequenza con telecomando RETRÒ painted metal recycling island hood 110 with tie beams, air flow rate 600 m³/h radio frequency commands with remote control</p>  | | | | | | | |
| <p>L 110</p> | | | | | | | |
| <p>bianco white</p> | 03997375 | | | | | | |
| <p>argilla clay</p> | 03997376 | | | | | | |
| <p>tortora dove grey</p> | 03997377 | | | | | | |
| <p>filtro carbone attivo active carbon filter</p> | 08751503 | | | | | | |

CAPPA GARAGE

GARAGE HOOD

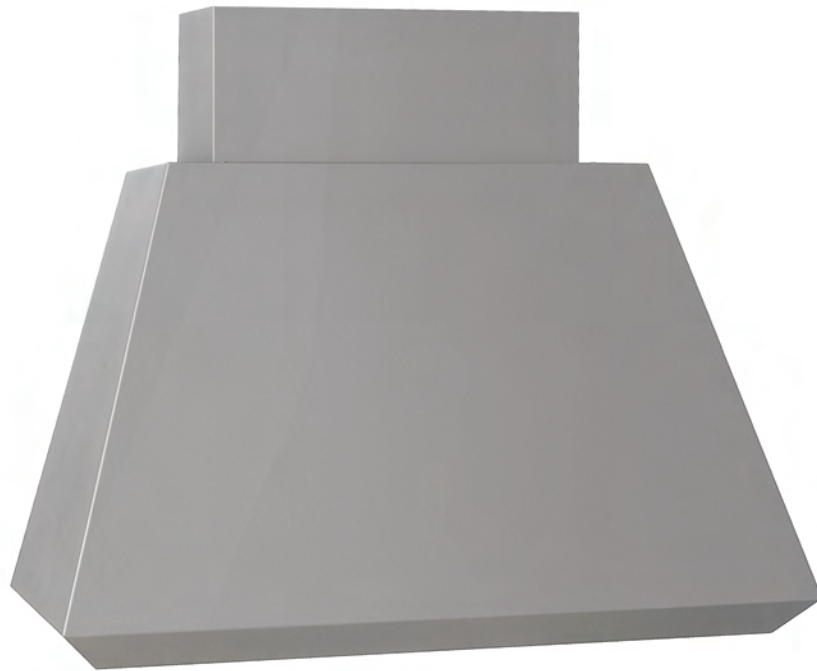


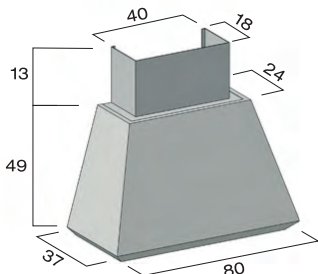
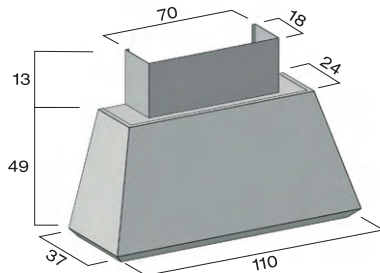
| | | | | | | | |
|---|------|--|--|--|--|--|--|
| | COD. | | | | | | |
| <p>cappa GARAGE 80 in metallo verniciato portata 600 m³/h GARAGE painted metal hood 80 air flow rate 600 m³/h</p>  | | | | | | | |
| | | | | | | | |

- L 80**
- bianco**
white 03997055
- argilla**
clay 03997056
- tortora**
dove grey 03997057
- filtro carbone attivo**
active carbon filter 08750999B

CAPPA DIAMANTE

DIAMANTE HOOD

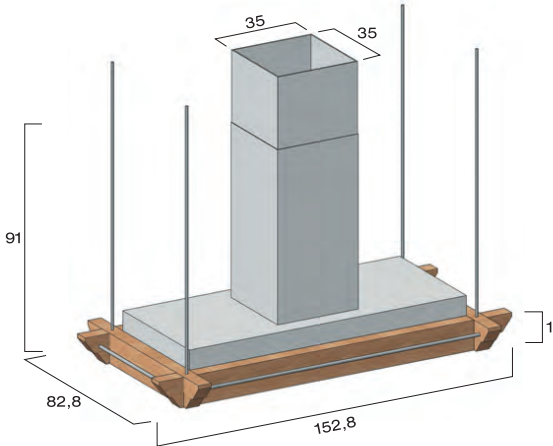


| | | COD. | | | | | |
|--|--|-----------|--|--|--|--|--|
| <p>cappa DIAMANTE 80 in metallo verniciato portata 600 m³/h DIAMANTE painted metal hood 80 air flow rate 600 m³/h</p>  | | | | | | | |
| | L 80 | | | | | | |
| | bianco white | 03997060 | | | | | |
| | argilla clay | 03997061 | | | | | |
| | tortora dove grey | 03997062 | | | | | |
| | filtro carbone attivo active carbon filter | 08750999B | | | | | |
| <p>cappa DIAMANTE 110 in metallo verniciato portata 600 m³/h DIAMANTE painted metal hood 110 air flow rate 600 m³/h</p>  | | | | | | | |
| | L 110 | | | | | | |
| | bianco white | 03997065 | | | | | |
| | argilla clay | 03997066 | | | | | |
| | tortora dove grey | 03997067 | | | | | |
| | filtro carbone attivo active carbon filter | 08750999B | | | | | |

CAPPA CONTEMPO ISOLA

CONTEMPO ISLAND HOOD



| | COD. | IMPIAL-LACCIATO K71 | | | | | |
|--|----------------------------------|------------------------|--|--|--|--|--|
| <p>cappa CONTEMPO isola con tiranti, portata 620 m³/h struttura in acciaio inox, fascione in massello come anta impiallacciata CONTEMPO island hood with tie beams, air flow rate 620 m³/h stainless steel carcass and solid band matching with veneered door</p>  <p style="text-align: right;">L 153 P 83 filtro carbone attivo active carbon filter</p> | <p>03997053</p> <p>08750999D</p> | | | | | | |
| | | | | | | | |

TIPOLOGIE CAPPE CAMINO

CHIMNEY HOOD TYPES

cappa tipo "E"
chimney type "E"



cappa tipo "S2"
chimney type "S2"



cappa tipo "I"
chimney type "I"

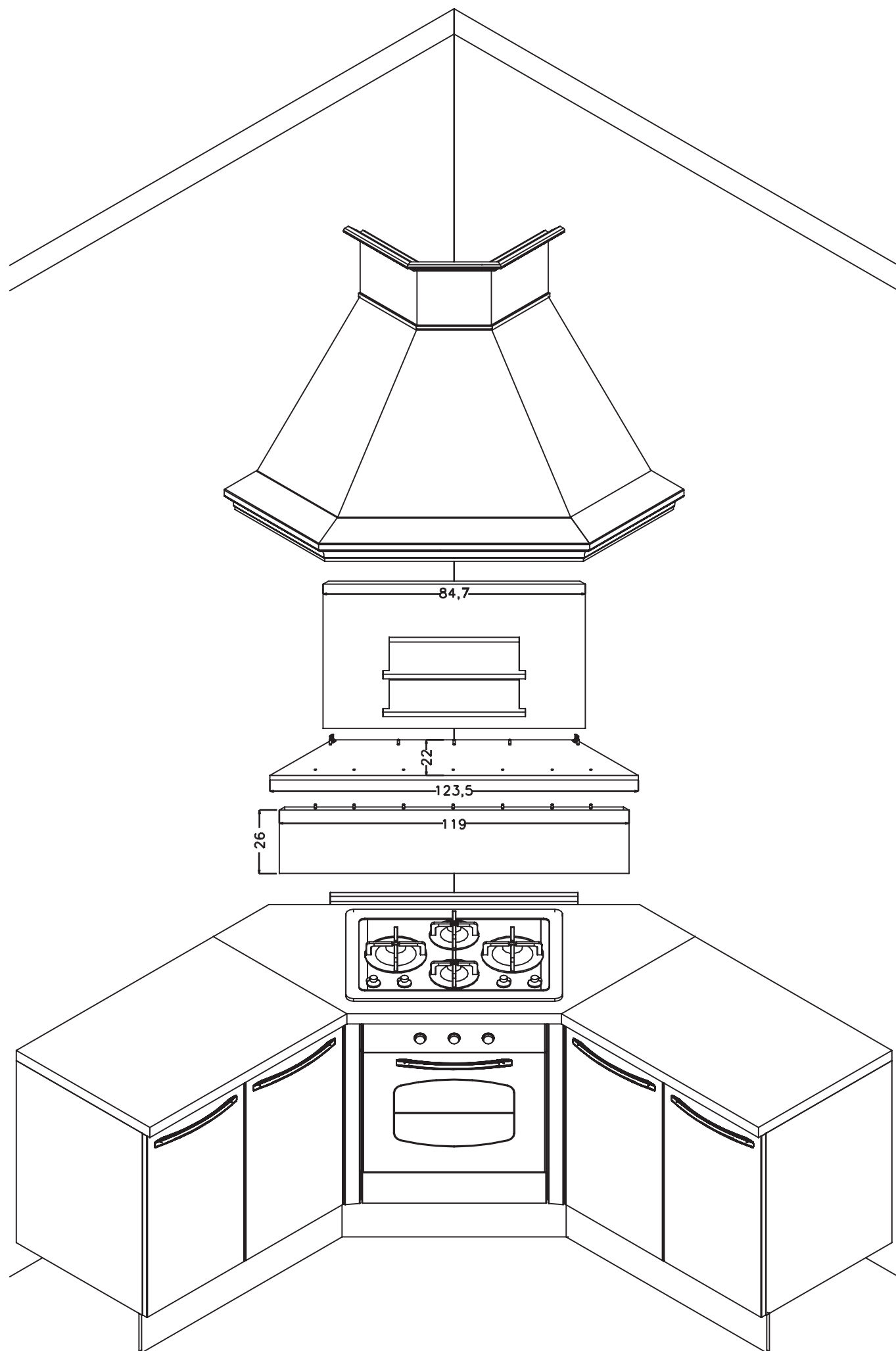


cappa tipo "INQ"
chimney type "INQ"



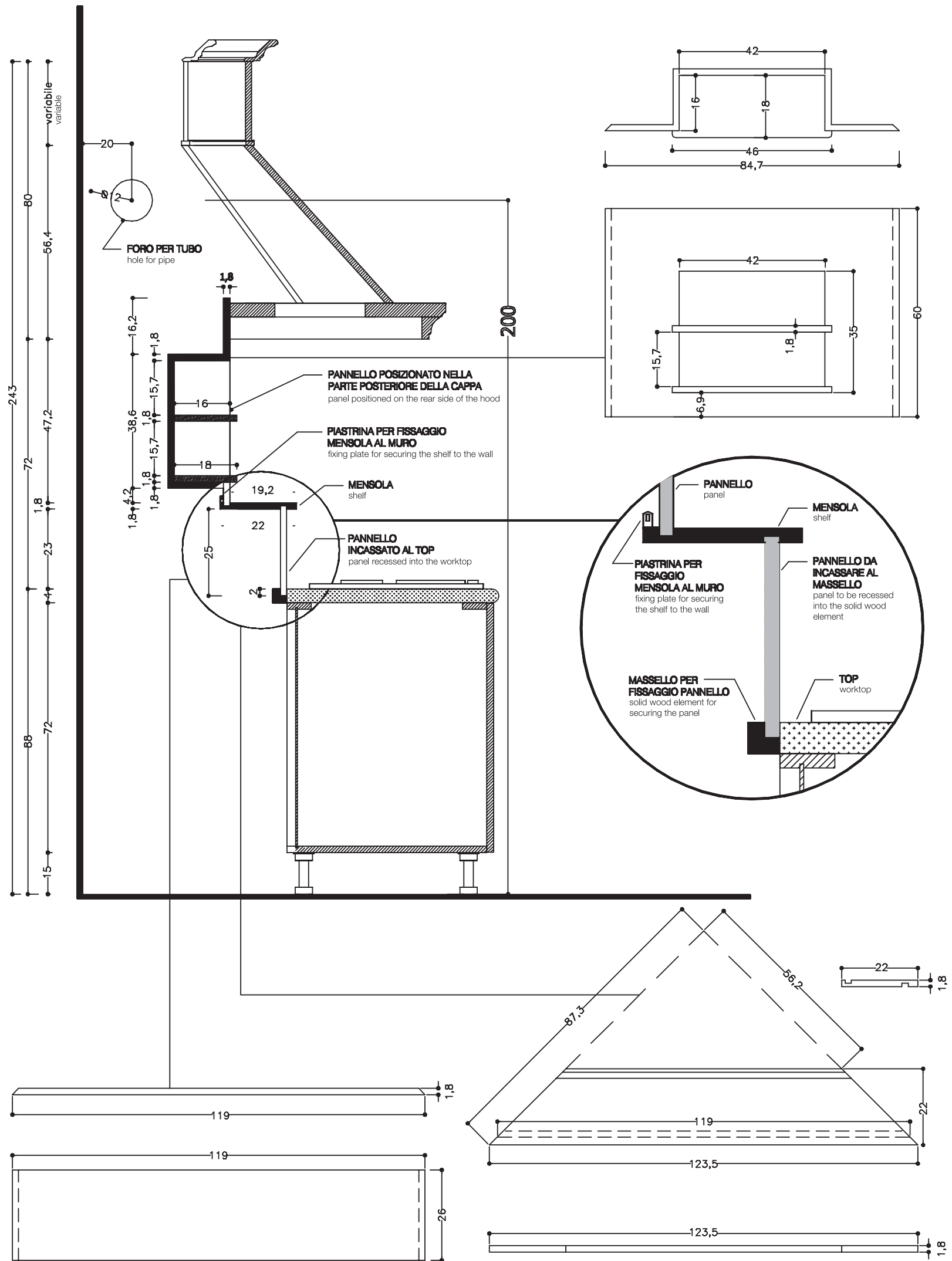
SCHEMA CAPPA CAMINETTO AD ANGOLO

CORNER CHIMNEY HOOD DIAGRAM




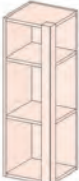




SCHEMA CAPPA CAMINETTO AD ANGOLO

CORNER CHIMNEY HOOD DIAGRAM



TERMINALI A GIORNO

OPEN END UNITS

| | | COD. | IMPIAL- LACCIATO K71 | | | | | |
|---|---|------|----------------------------|--|--|--|--|--|
|  | pensile terminale a giorno H 72 P 31 open end wall unit H 72 D 31 | | | | | | | |
| | | L 31 | E2575311/2 | | | | | |
|  | pensile terminale a giorno H 96 P 31 open end wall unit H 96 D 31 | | | | | | | |
| | | L 31 | E2576311/2 | | | | | |
|  | base terminale a giorno H 85 P 57,5 open end base unit H 85 D 57,5 | | | | | | | |
| | | L 31 | E4638301/2 | | | | | |
|  | colonna terminale a giorno H 109 P 57,5 open end column H 109 D 57,5 | | | | | | | |
| | | L 31 | E6379201/2 | | | | | |
|  | colonna terminale a giorno H 145 P 57,5 open end column H 145 D 57,5 | | | | | | | |
| | | L 31 | E6379401/2 | | | | | |
|  | colonna terminale a giorno H 217 P 57,5 open end column H 217 D 57,5 | | | | | | | |
| | | L 31 | E6379601/2 | | | | | |

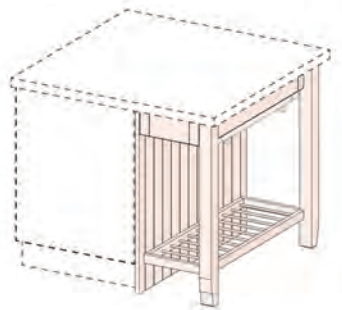
TERMINALI
A GIORNO
OPEN END UNITS

CONTEMPO

TERMINALI A GIORNO

OPEN END UNITS



| | COD. | IMPIAL- LACCIATO K71 | | | | | |
|---|----------|----------------------------|--|--|--|--|--|
| <p>terminale a giorno H 85 P 38 con 2 cassette H 12, portamattarello, schienale dogato e ripiano grigliato open end unit H 85 D 38 with 2 drawers H 12, rolling pin holder, striped back panel and wire shelf</p>  | | | | | | | |
| <p>penisola L 61,8 peninsula</p> | E4641062 | | | | | | |
| <p>isola L 93 island</p> | E4641093 | | | | | | |

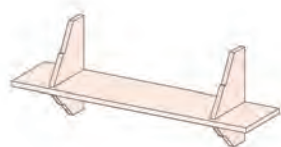
MENSOLA PORTA LIBRI

SHELF BOOK HOLDER

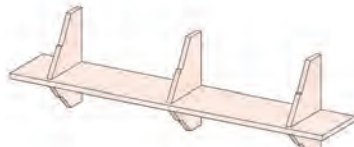


COD.

IMPIALL
ACCIATO



L 90



L 120

Mensola porta libri
H 33 P 22
colore come anta impiallacciata
shelf book holder H 33 D 22
same colour veneered as door

L 90

08602606

L 120

08602607

MENSOLA PORTA MESTOLI

LADLES HOLDER SHELF



COD.

IMPIALL
ACCIATO



Mensola porta mestoli H 12 P 17
colore come anta impiallacciata
(3 ganci in metallo satinato)
ladles holder shelf H 12 D 17
same colour veneered as door
(3 satin metal hooks)

L 45

08602971

L 60

08602972




ELEMENTI
DI COMPLEMENTO
ACCESSORY ELEMENTS

CONTEMPO

ELEMENTI DI COMPLEMENTO

ACCESSORY ELEMENTS



| | | COD. | IMPIAL-LACCIATO K71 | | | | |
|--|--|----------|---------------------|--|--|--|--|
|  <p>elemento sottopensile impiallacciato con ripiani colore come anta H 38,4 P 31 veneered under wall unit with shelves colour same as door H 38,4 D 31</p> | L 30 | 08602900 | | | | | |
| | L 45 | 08602902 | | | | | |
| | L 60 | 08602904 | | | | | |
| | | | | | | | |
|  <p>elemento sottopensile impiallacciato con porta calici colore come anta H 38,4 P 31 veneered under wall unit with stem rack colour same as door H 38,4 D 31</p> | L 30 | 08602910 | | | | | |
| | L 45 | 08602912 | | | | | |
| | L 60 | 08602914 | | | | | |
| | | | | | | | |
|  <p>elemento in appoggio impiallacciato con ripiano, 2 cassetti H 12 e porta calici colore come anta L 60 P 33 veneered resting unit with shelf, 2 drawers H 12 and stem rack colour same as door W 60 D 33</p> | L 60 | | | | | | |
| | H 128 (per top H 4) (for worktop H 4) | 08602961 | | | | | |
| | H 129 (per top H 3) (for worktop H 3) | 08602962 | | | | | |
| | H 130 (per top H 2) (for worktop H 2) | 08602963 | | | | | |
| | | | | | | | |

LIVING

Spazi coordinati per avere un solo ambiente per cucinare, ricevere gli amici, pranzare e rilassarsi è una soluzione al desiderio di vivere la casa più liberamente, secondo stili di vita contemporanei, integrando cucina e living all'insegna di un nuovo linguaggio progettuale.

Coordinated spaces that create a single environment in which to cook, receive friends and relax is a solution that allows you to experience the home more freely.

In line with contemporary lifestyles, this solution integrates the kitchen and living area to create a new design language



LIVING KCO-1



ANTA
door

LACCATO OPACO
BIANCO CALDO
warm white matt lacquered

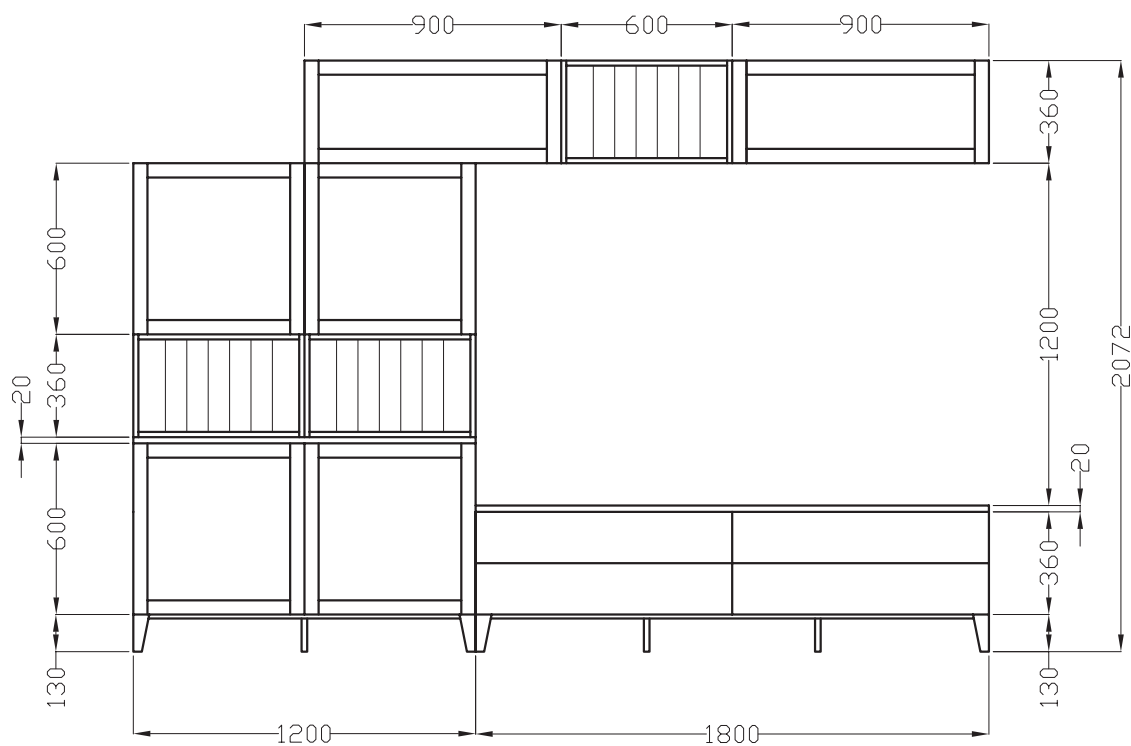
ELEMENTI A GIORNO
open units

IMPIALLACCIATO
FRASSINO BIANCO
veneered white ash

STRUTTURA
carcass

BIANCO
white

LIVING KCO-1



| NR. ELEMENTI | DESCRIZIONE | CODICE |
|--------------|--|--------------|
| 2 | Pensile L 90 H 36 P 33,2 anta ribalta con bugna effetto juta in tinta, apertura tip-on | E210091T |
| 3 | Elemento a giorno L 60 H 36 P 31, impiallacciato come anta | E29C3660 |
| 2 | Pensile L 60 H 60 P 33,2 apertura push-pull | E2060601/2 |
| 2 | Base living L 60 H 60 P 50,2 apertura push-pull | EBL41601/2 |
| 2 | Base living L 90 H 36 P 50,2 2 cassetti apertura tip-on | EBL23900 |
| 1 | Basamento L 120 H 13 P 48 in metallo laccato | T92512 |
| 1 | Basamento L 180 H 13 P 48 in metallo laccato | T92514 |
| 1 | Top living L 120 P 50,2 SP. 2 laccato come anta | al ml TLC204 |
| 1 | Top living L 180 P 50,2 SP. 2 laccato come anta | al ml TLC204 |
| 2 | Asta appendipensili ml 2 | 08610501 |

| No. of ELEMENTS | DESCRIPTION | CODE |
|-----------------|---|---------------|
| 2 | Wall unit W 90 H 36 D 33,2 flap door with jute-effect panel matching the door, tip-on opening | E210091T |
| 3 | Veneered open element W 60 H 36 D 31 same colour as door | E29C3660 |
| 2 | Wall unit W 60 H 60 D 33,2 push-pull opening | E2060601/2 |
| 2 | Living base unit W 60 H 60 D 50,2 push-pull opening | EBL41601/2 |
| 2 | Living base unit W 90 H 36 D 50,2 2 drawers tip-on opening | EBL23900 |
| 1 | Metal lacquered basament W 120 H 13 D 48 | T92512 |
| 1 | Metal lacquered basament W 180 H 13 D 48 | T92514 |
| 1 | Lacquered living worktop W 120 D 50,2 TH. 2 same colours as door | per lm TLC204 |
| 1 | Lacquered living worktop W 180 D 50,2 TH. 2 same colours as door | per lm TLC204 |
| 2 | Wall unit fixing strip lm 2 | 08610501 |

LIVING KCO-2



ANTE
doors

LACCATO OPACO
TORTORA
dove grey lacquered

ROSSO TOSCANO
LUCIDO
glossy tuscan red

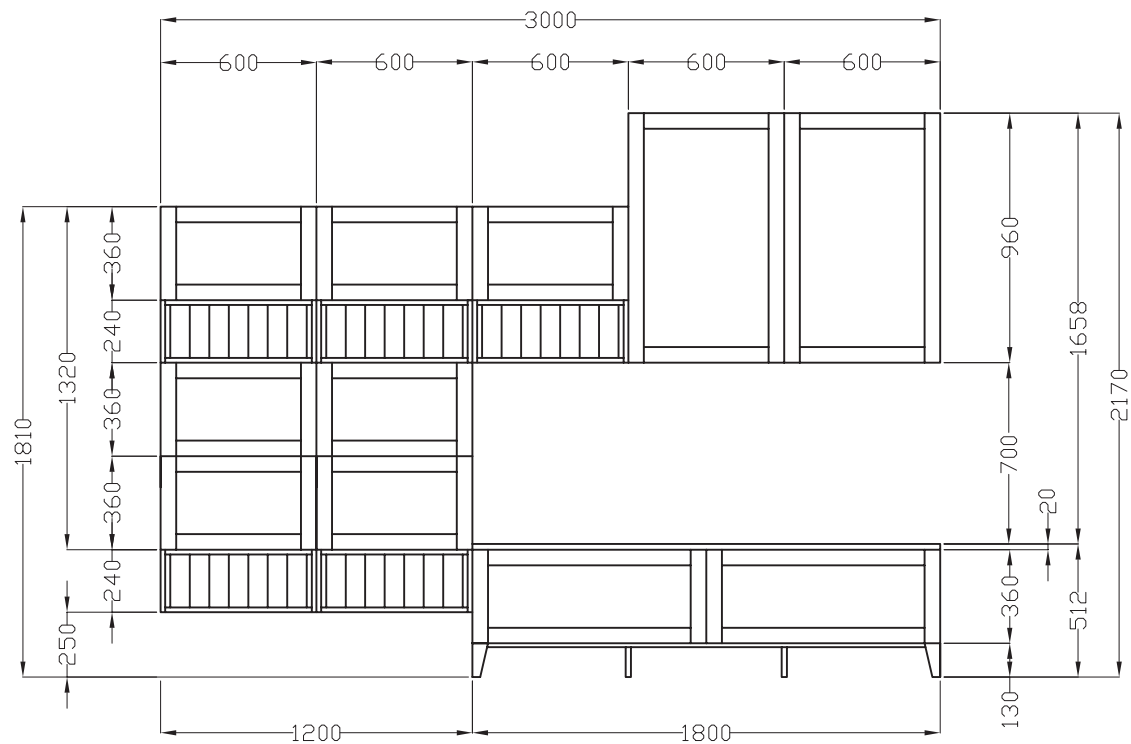
ELEMENTI A GIORNO
open units

IMPIALLACCIATO
FRASSINO TORTORA
veneered dove grey ash

STRUTTURA
carcass

CONCHIGLIA
shell

LIVING KCO-2



| NR. ELEMENTI | DESCRIZIONE | CODICE |
|--------------|--|--------------|
| 3 | Pensile L 60 H 36 P 33,2 anta ribalta con bugna effetto juta in tinta, apertura tip-on | E210061T |
| 2 | Pensile L 60 H 96 P 33,2 anta vetro apertura push-pull, ripiani in vetro | E1020601/2 |
| 5 | Elemento a giorno L 60 H 24 P 31, impiallacciato come anta | E29C2460 |
| 4 | Pensile L 60 H 36 P 33,2 apertura vasistas push-pull | E2106600 |
| 2 | Base living L 90 H 36 P 50,2 cestone apertura tip-on | EBL25900 |
| 1 | Top living L 180 P 50,2 SP. 2 laccato come anta | al ml TLC204 |
| 1 | Basamento L 180 H 13 P 48 in metallo laccato | T92514 |
| 2 | Faretti led incasso Domus Line - Akoya | 08617110 |
| 1 | Alimentatore 15W - 6 vie Domus Line | 08617140 |
| 3 | Asta appendipensili ml 2 | 08610501 |

| No. of ELEMENTS | DESCRIPTION | CODE |
|-----------------|--|------------|
| 3 | Wall unit W 60 H 36 D 33,2 flap door with jute effect, panel matching the door, tip-on opening | E210061T |
| 2 | Wall unit W 60 H 96 D 33,2 glass door push-pull opening, glass shelves | E1020601/2 |
| 5 | Veneered open element W 60 H 24 D 31 same colour as door | E29C2460 |
| 4 | Wall unit W 60 H 36 D 33,2 flap door push-pull opening | E2106600 |
| 2 | Living base unit W 90 H 36 D 50,2 2 deep drawer tip-on opening | EBL25900 |
| 1 | Lacquered living worktop W 180 D 50,2 TH. 2 same colours as door per lm | TLC204 |
| 1 | Metal lacquered basament W 180 H 13 D 48 | T92514 |
| 2 | Built-in led spotlight Domus Line - Akoya | 08617110 |
| 1 | Power supply 15W - 6 way Domus Line | 08617140 |
| 3 | Wall unit fixing strip lm 2 | 08610501 |

LIVING KCO-3



ANTA
door

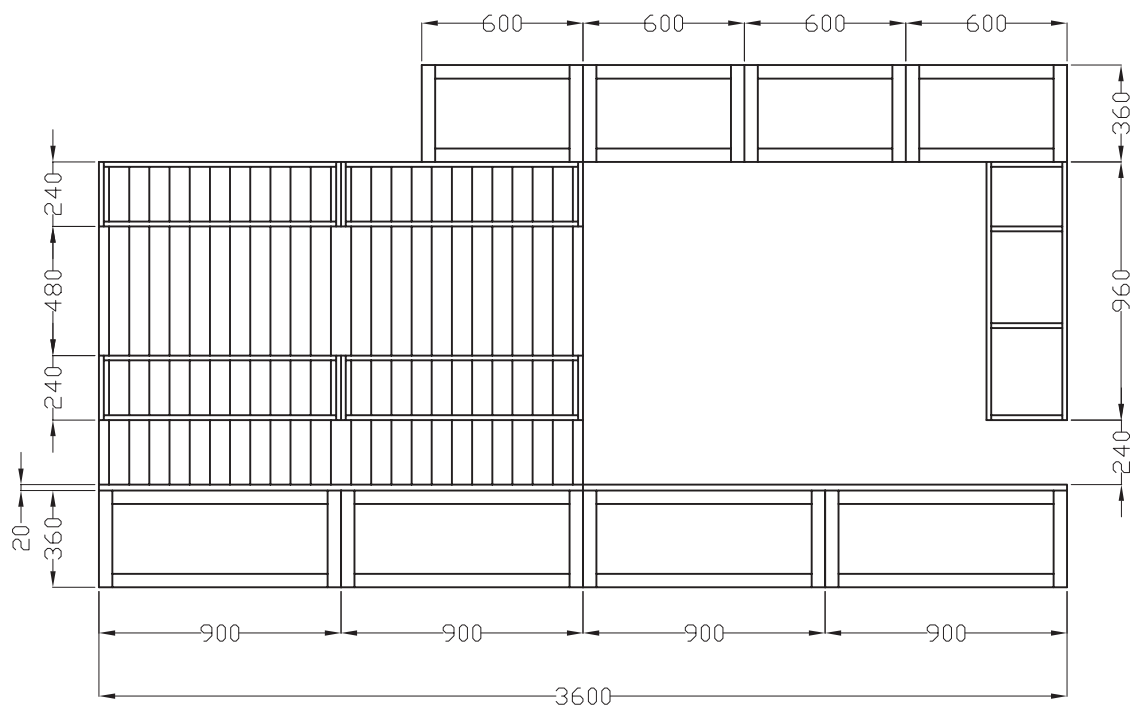
LACCATO OPACO
TORTORA
dove grey matt lacquered

ELEMENTI A GIORNO
open units

IMPIALLACCIATO
FRASSINO TORTORA
veneered dove grey ash

STRUTTURA
carcass

CONCHIGLIA
shell



| NR. ELEMENTI | DESCRIZIONE | CODICE |
|--------------|--|--------------|
| 4 | Pensile L 60 H 36 P 33,2 anta vetro ribalta | E1100600 |
| 4 | Elemento a giorno L 90 H 24 P 31, impiallacciato come anta | E29C2490 |
| 4 | Base living sospesa L 90 H 36 P 50,2 cestone | EBL75900 |
| 1 | Elemento a giorno L 30 H 96 P 31, impiallacciato come anta | E29C9630 |
| 2 | Top living L 180 P 50,2 SP. 2 laccato come anta | al ml TLC204 |
| 2 | Schienale dogato L 90 H 48 SP. 2 impiallacciato come anta | al mq 094340 |
| 2 | Schienale dogato L 90 H 24 SP. 2 impiallacciato come anta | al mq 094340 |
| 2 | Asta appendipensili ml 2 | 08610501 |

| No. of ELEMENTS | DESCRIPTION | CODE |
|-----------------|--|---------------------------|
| 4 | Wall unit W 60 H 36 D 33,2 glass flap door | E1100600 |
| 4 | Veneered open element W 90 H 24 D 31 same colour as door | E29C2490 |
| 4 | Hanging living base unit W 90 H 36 D 50,2 deep drawer | EBL75900 |
| 1 | Veneered open element W 30 H 96 D 31 same colour as door | E29C9630 |
| 2 | Lacquered living worktop W 180 D 50,2 TH. 2 same colours as door | per lm TLC204 |
| 2 | Veneered striped back panel W 90 H 48 TH. 2 same colours as door | per m ² 094340 |
| 2 | Veneered striped back panel W 90 H 24 TH. 2 same colours as door | per m ² 094340 |
| 2 | Wall unit fixing strip lm 2 | 08610501 |

LIVING KCO-4



ANTA
door

LACCATO OPACO
GRIGIO PIOMBO
lead grey matt lacquered

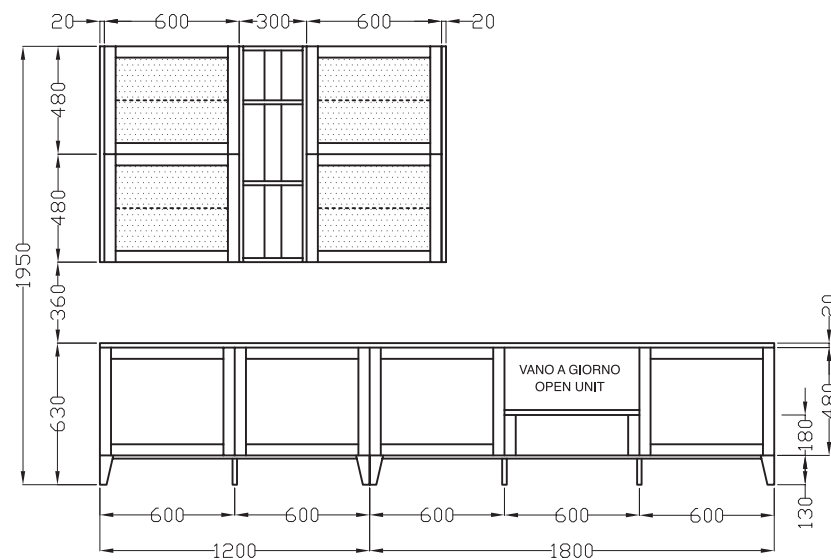
ELEMENTI A GIORNO
open units

IMPIALLACCIATO
FRASSINO BIANCO
veneered white ash

STRUTTURA
carcass

LAVAGNA
slate grey

LIVING KCO-4



| NR. ELEMENTI | DESCRIZIONE | CODICE |
|-----------------|--|---------------|
| 4 | Pensile L 60 H 48 P 33,2 anta vetro apertura push-pull, ripiano in vetro | E1040601/2 |
| 2 | Anta di finitura con fresate 95,7 x 33,3 | 1K72406 |
| 1 | Elemento a giorno L 30 H 96 P 31, impiallacciato come anta | E29C9630 |
| 1 | Base living L 60 H 48 P 50,2 apertura push-pull | EBL31601/2 |
| 2 | Base living L 60 H 48 P 50,2 apertura push-pull, fianco come anta | EBL31601/2 |
| 1 | Base living L 60 H 48 P 50,2 apertura push-pull, fianchi come anta | EBL31601/2 |
| 1 | Base living L 60 H 18 P 50,2 cassetto apertura tip-on | EBL03600 |
| 1 | Top living L 120 P 50,2 SP. 2 laccato come anta | al ml TLC204 |
| 1 | Top living L 180 P 50,2 SP. 2 laccato come anta | al ml TLC204 |
| 1 | Top living L 60 P 50,2 SP. 2 laccato come anta | al ml TLC204 |
| 1 | Basamento L 120 H 13 P 48 in metallo laccato | T92512 |
| 1 | Basamento L 180 H 13 P 48 in metallo laccato | T92514 |
| 4 | Faretti led incasso Domus Line - Akoya | 08617110 |
| 1 | Alimentatore 15W - 6 vie Domus Line | 08617140 |
| 2 | Asta appendipensili ml 2 | 08610501 |
| | | |
| | | |
| No. of ELEMENTS | DESCRIPTION | CODE |
| 4 | Wall unit W 60 H 48 D 33,2 glass door push-pull opening, glass shelf | E1040601/2 |
| 2 | Finishing door for wall unit H 95,7 x 33,3 with grooves | 1K72406 |
| 1 | Veneered open wall unit W 30 H 96 D 31 same colour as door | E29C9630 |
| 1 | Living base unit W 60 H 48 D 50,2 push-pull opening | EBL31601/2 |
| 2 | Living base unit W 60 H 48 D 50,2 push-pull opening, side same as door | EBL31601/2 |
| 1 | Living base unit W 60 H 48 D 50,2 push-pull opening, sides same as door | EBL31601/2 |
| 1 | Living base unit W 60 H 18 D 50,2 drawer tip-on opening | EBL03600 |
| 1 | Lacquered living worktop W 120 D 50,2 TH. 2 same colours as door | per lm TLC204 |
| 1 | Lacquered living worktop W 180 D 50,2 TH. 2 same colours as door | per lm TLC204 |
| 1 | Lacquered living worktop W 60 D 50,2 TH. 2 same colours as door | per lm TLC204 |
| 1 | Metal lacquered basament W 120 H 13 D 48 | T92512 |
| 1 | Metal lacquered basament W 180 H 13 D 48 | T92514 |
| 4 | Built-in led spotlight Domus Line - Akoya | 08617110 |
| 1 | Power supply 15W - 6 way Domus Line | 08617140 |
| 2 | Wall unit fixing strip lm 2 | 08610501 |

COMPOSIZIONE BASSA L 255

LOW COMPOSITION W 255



COMPOSIZIONE BASSA L 300

LOW COMPOSITION W 300



CONTEMPO

COMPOSIZIONE BASSA L 255

LOW COMPOSITION W 255

COMPONENTI COMPONENTS

Colonna 60 H 219 frigo-freezer 230 classe A+

60 cm column H 219 fridge-freezer 230 class "A+"

Base 45 2 cassetti e cestone

45 cm base unit with 2 drawers and deep drawer

Base 60 forno statico inox con ventilazione tangenziale di raffreddamento

stainless steel static oven with orbital cooling ventilation 60 base unit

Piano cottura 60 4 gas inox con valvola di sicurezza

60 cm stainless steel hob with 4 gas burners with safety valve

Sottolavello 90

90 cm sink unit

Lavello ad incasso 86 x 50 1 vasca inox prelucidato

86x50 cm built-in sink with 1 stainless steel bowl

Pensile vetro 45 H 72

45 cm glass wall unit H 72

Cappa 60 aspirante estraibile H 63 2 motori

60 cm hood slide-out ducting H 63 2 motors

Scolapiatti 90 H 72

90 cm plate rack H 72

Top 195 P 61 in laminato H 4

195 cm laminate worktop D 61 H 4

Cornice cappello ml 4,11

4,11 lm top cornice

Asta appendipensili ml 2

2 lm wall unit fixing strip

(Elettrodomestici Indesit)
(Indesit appliances)

CONTEMPO

impiallacciato
veneered

laccato opaco
matt lacquered

laccato lucido
glossy lacquered

COMPOSIZIONE BASSA L 300

LOW COMPOSITION W 300

COMPONENTI COMPONENTS

Colonna 60 H 219 frigo-freezer 230 classe A+

60 cm column H 219 fridge-freezer 230 class "A+"

Base 60 2 cassetti e cestone

60 cm base unit with 2 drawers and deep drawer

Base 60 forno statico inox con ventilazione tangenziale di raffreddamento

stainless steel static oven with orbital cooling ventilation 60 base unit

Piano cottura 60 4 gas inox con valvola di sicurezza

60 cm stainless steel hob with 4 gas burners with safety valve

Base 60

60 cm base unit

Sottolavello 60

60 cm sink unit

Lavello ad incasso 86 x 50 1 vasca inox prelucidato

86x50 cm built-in sink with 1 stainless steel bowl

Pensile 60 H 72

60 cm wall unit H 72

Cappa 60 aspirante estraibile H 63 2 motori

60 cm hood slide-out ducting H 63 2 motors

Pensile 60 H 72

60 cm wall unit H 72

Scolapiatti 60 H 72

60 cm plate rack H 72

Top 240 P 61 in laminato H 4

240 cm laminate worktop D 61 H 4

Cornice cappello ml 4,56

4,56 lm top cornice

Asta appendipensili ml 4

4 lm wall unit fixing strip

(Elettrodomestici Indesit)
(Indesit appliances)

CONTEMPO

impiallacciato
veneered

laccato opaco
matt lacquered

laccato lucido
glossy lacquered

CONTEMPO

COMPOSIZIONE ALTA L 300

HIGH COMPOSITION W 300



COMPOSIZIONE BASSA L 330

LOW COMPOSITION W 330



CONTEMPO

COMPOSIZIONE ALTA L 300

HIGH COMPOSITION W 300

COMPONENTI COMPONENTS

Colonna 60 H 243 frigo-freezer 230 classe A+

60 cm column H 243 fridge-freezer 230 class "A+"

Base 60 2 cassetti e cestone

60 cm base unit with 2 drawers and deep drawer

Base 60 forno statico inox con ventilazione tangenziale di raffreddamento

stainless steel static oven with orbital cooling ventilation 60 base unit

Piano cottura 60 4 gas inox con valvola di sicurezza

60 cm stainless steel hob with 4 gas burners with safety valve

Base 60

60 cm base unit

Sottolavello 60

60 cm sink unit

Lavello ad incasso 86 x 50 1 vasca inox prelucidato

86x50 cm built-in sink with 1 stainless steel bowl

Pensile 60 H 72

60 cm wall unit H 72

Cappa 60 aspirante estraibile H 63 2 motori

60 cm hood slide-out ducting H 63 2 motors

Pensile 60 H 96

60 cm wall unit H 96

Scolapiatti 60 H 96

60 cm plate rack H 96

Top 240 P 61 in laminato H 4

240 cm laminate worktop D 61 H 4

Mensola 120 P 31 sp. 3,8

120 cm shelf D 31 sp. 3,8

Cornice cappello ml 4,56

4,56 lm top cornice

Asta appendipensili ml 4

4 lm wall unit fixing strip

(Elettrodomestici Indesit)

(Indesit appliances)

CONTEMPO

impiallacciato

veneered

laccato opaco

matt lacquered

laccato lucido

glossy lacquered

COMPOSIZIONE BASSA L 330

LOW COMPOSITION W 330

COMPONENTI COMPONENTS

Colonna 60 H 219 frigo-freezer 230 classe A+

60 cm column H 219 fridge-freezer 230 class "A+"

Colonna 60 H 111 con cestone, forno statico inox con ventilazione tangenziale di raffreddamento

60 column H.111 with deep drawer configured for stainless steel static oven with orbital cooling ventilation

Base 60 2 cassetti + cestone predisposto P.C.

60 cm base unit with 2 drawers + deep drawer configured for hob

Piano cottura 60 4 gas inox con valvola di sicurezza

60 cm stainless steel hob with 4 gas burners with safety valve

Base 60

60 cm base unit

Sottolavello 90

90 cm sink unit

Lavello ad incasso 86 x 50 1 vasca inox prelucidato

86x50 cm built-in sink with 1 stainless steel bowl

Pensile 60 H 72

60 cm wall unit H 72

Cappa 60 aspirante estraibile H 63 2 motori

60 cm hood slide-out ducting H 63 2 motors

Pensile 60 H 72

60 cm wall unit H 72

Scolapiatti 90 H 72

90 cm plate rack H 72

Top 210 P 61 in laminato H 4

210 cm laminate worktop D 61 H 4

Top 60 P 61 in laminato H 4

60 cm laminate worktop D 61 H 4

Cornice cappello ml 4,87

4,87 lm top cornice

Asta appendipensili ml 4

4 lm wall unit fixing strip

(Elettrodomestici Indesit)

(Indesit appliances)

CONTEMPO

impiallacciato

veneered

laccato opaco

matt lacquered

laccato lucido

glossy lacquered